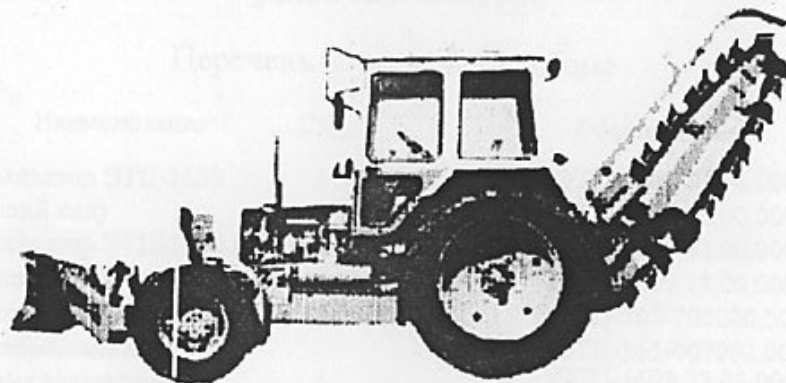




Экскаватор траншейный цепной ЭТЦ-1609



Альбом чертежей

1	ЭТЦ-1609-00.00.000	1
2	ЭТЦ-1609-01.00.000	2
3	ЭТЦ-1609-02.00.000	3
4	ЭТЦ-1609-03.00.000	4
5	ЭТЦ-1609-04.00.000	5
6	ЭТЦ-1609-05.00.000	6
7	ЭТЦ-1609-06.00.000	7
8	ЭТЦ-1609-07.00.000	8
9	ЭТЦ-1609-08.00.000	9
10	ЭТЦ-1609-09.00.000	10

11	ЭТЦ-1609-10.00.000	11
12	ЭТЦ-1609-11.00.000	12
13	ЭТЦ-1609-12.00.000	13
14	ЭТЦ-1609-13.00.000	14
15	ЭТЦ-1609-14.00.000	15
16	ЭТЦ-1609-15.00.000	16
17	ЭТЦ-1609-16.00.000	17
18	ЭТЦ-1609-17.00.000	18
19	ЭТЦ-1609-18.00.000	19
20	ЭТЦ-1609-19.00.000	20

21	ЭТЦ-1609-20.00.000	21
22	ЭТЦ-1609-21.00.000	22
23	ЭТЦ-1609-22.00.000	23
24	ЭТЦ-1609-23.00.000	24
25	ЭТЦ-1609-24.00.000	25
26	ЭТЦ-1609-25.00.000	26
27	ЭТЦ-1609-26.00.000	27
28	ЭТЦ-1609-27.00.000	28
29	ЭТЦ-1609-28.00.000	29
30	ЭТЦ-1609-29.00.000	30

ЭКСКАВАТОР ТРАНШЕЙНЫЙ ЦЕПНОЙ

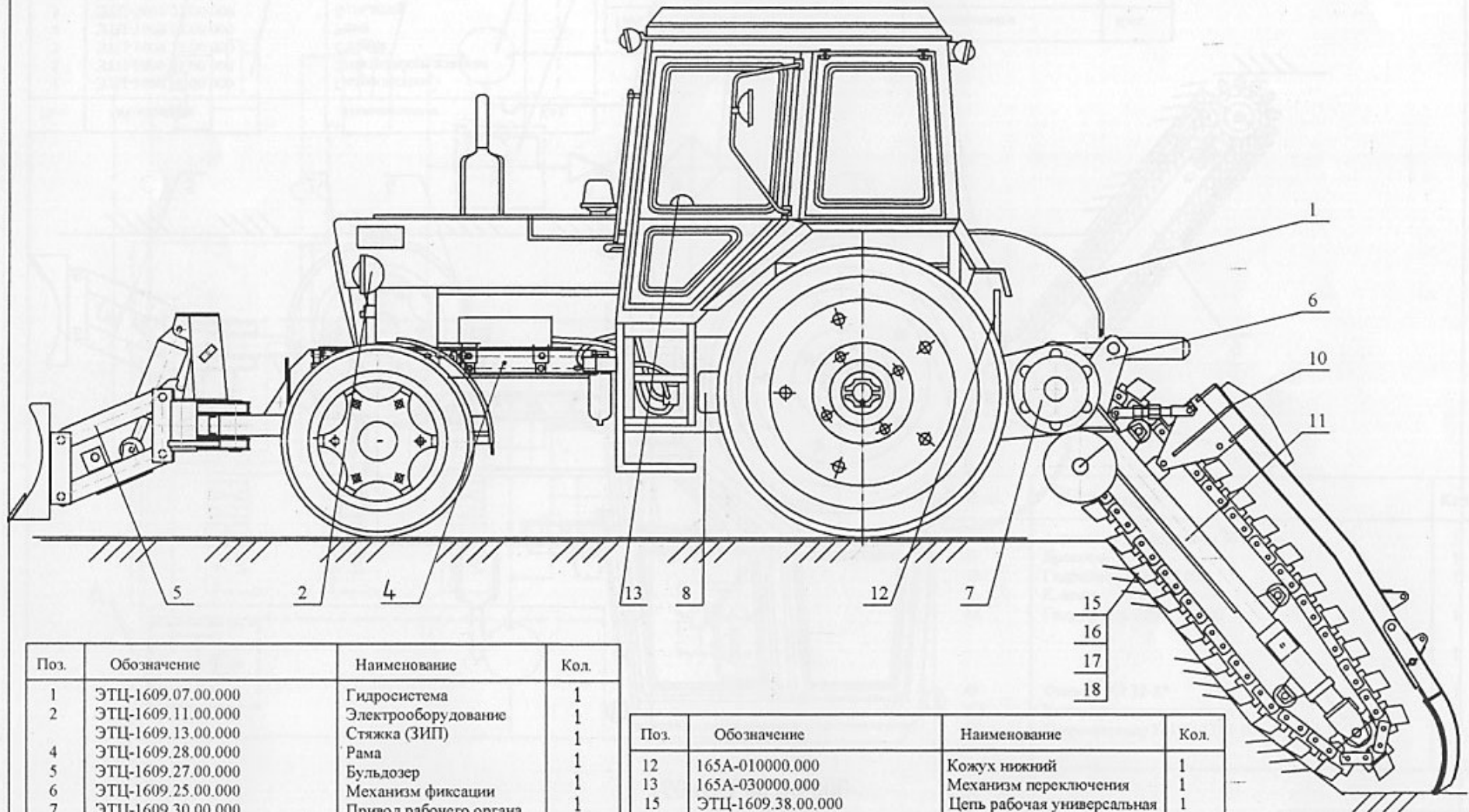
ЭТЦ-1609, ЭТЦ-1609 БД

Альбом сборочных чертежей узлов экскаватора

Перечень чертежей в альбоме

N п/п	Обозначение	Наименование	Стр.	N п/п	Обозначение	Наименование	Стр.
1	ЭТЦ-1609.00.00.000	Экскаватор ЭТЦ-1609 (общий вид)	3	11	ЭТЦ-1609.27.00.000	Бульдозер	13
2	ЭТЦ-1609.00.00.000	Экскаватор ЭТЦ-1609 БД (общий вид)	4	12	ЭТЦ-1609.30.00.000	Привод рабочего органа	14
3	ЭТЦ-1609.00.00.000 ГЗ	Схема гидравлическая принципиальная	5	13	ЭТЦ-1609.31.00.000	Ходоуменьшитель	19
4	ЭТЦ-1609.00.00.000 ЭЗ	Схема электрическая соединений	6	14	ЭТЦ-1609.18.00.000	Башмак зачистной	22
5	ЭТЦ-1609.00.00.000 КЗ	Схема кинематическая принципиальная	7	15	ЭТЦ-165-700000.000	Рабочий орган	23
6	ЭТЦ-1609.0700.000	Гидросистема	8	16	ЭТЦ-165-007002.000	Шнек	24
7	165А-010000.000	Кожух нижний	10	17	ЭТЦ-1609.32.03.000	Натяжное устройство	25
8	ЭТЦ-1609.13.00.000	Стяжка	10	17	ЭТЦ-1609.32.06.000	Рама рабочего органа	26
9	ЭТЦ-1609.25.00.000	Механизм фиксации	10	17	ЭТЦ-1609.39.00.000	Рабочий орган	26
10	ЭТЦ-1609.28.00.000	Рама	11	18	ЭТЦ-1609.32.04.000	Ролик	27
				19	ЭТЦ-1609.39.00.000	Рабочий орган для мерзлых грунтов	28
				20	ЭТЦ-1609.39.03.000	Натяжное устройство	29
				21	165А-030000.000	Механизм переключения	30
				22		Цепи рабочие	31
				23	ЭТЦ-1609.26.00.000	Доработка трактора	32

Экскаватор траншейный цепной ЭТЦ-1609
1609.00.00.000

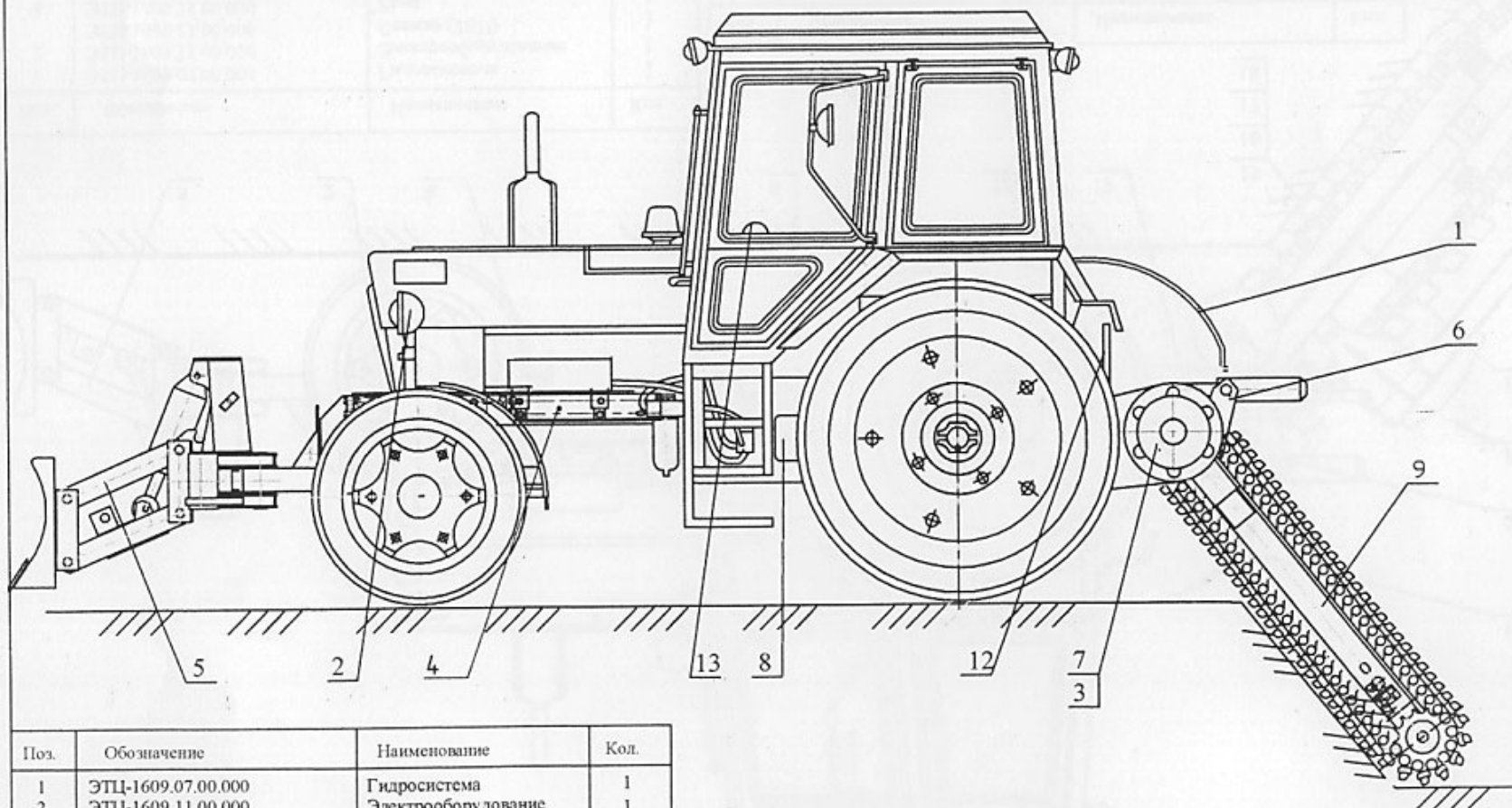


Поз.	Обозначение	Наименование	Кол.
1	ЭТЦ-1609.07.00.000	Гидросистема	1
2	ЭТЦ-1609.11.00.000	Электрооборудование	1
	ЭТЦ-1609.13.00.000	Стяжка (ЗИП)	1
4	ЭТЦ-1609.28.00.000	Рама	1
5	ЭТЦ-1609.27.00.000	Бульдозер	1
6	ЭТЦ-1609.25.00.000	Механизм фиксации	1
7	ЭТЦ-1609.30.00.000	Привод рабочего органа	1
8	ЭТЦ-1609.31.00.000	Ходоуменьшитель	1
10	ЭТЦ-1609.18.00.000	Башмак зачистной	1
11	ЭТЦ-165-700000.000	Рабочий орган	1

Поз.	Обозначение	Наименование	Кол.
12	165А-010000.000	Кожух нижний	1
13	165А-030000.000	Механизм переключения	1
15	ЭТЦ-1609.38.00.000	Цепь рабочая универсальная	1
16	ЭТЦ-1609.20.00.000	Цепь рабочая В-210	1
17	ЭТЦ-1609.21.00.000	Цепь рабочая В-270	1
18	ЭТЦ-1609.22.00.000	Цепь рабочая В-410	1

1609.00.00.000

Экскаватор траншейный цепной ЭТЦ-1609 БД
1609БД.00.00.000

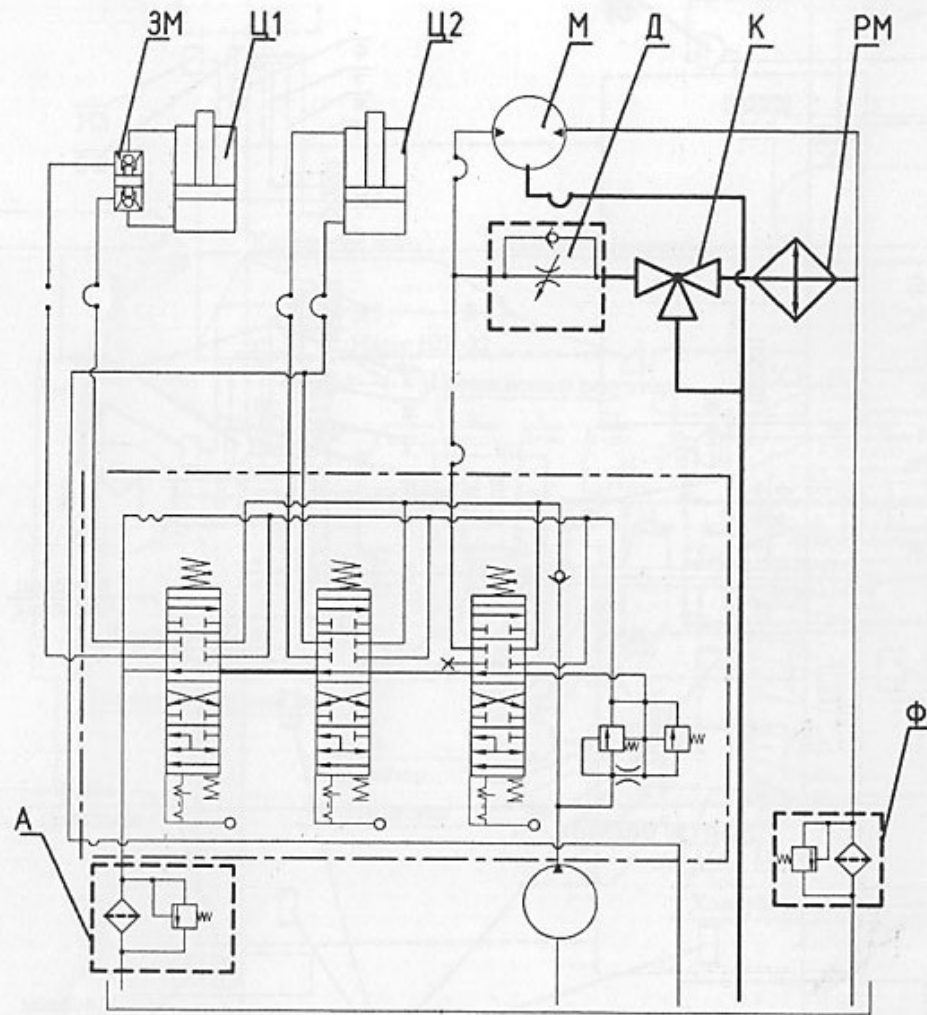


Поз.	Обозначение	Наименование	Кол.
1	ЭТЦ-1609.07.00.000	Гидросистема	1
2	ЭТЦ-1609.11.00.000	Электрооборудование	1
3	ЭТЦ-1609.13.00.000	Стяжка	1
4	ЭТЦ-1609.28.00.000	Рама	1
5	ЭТЦ-1609.27.00.000	Бульдозер	1
6	ЭТЦ-1609.25.00.000	Механизм фиксации	1
7	ЭТЦ-1609.30.00.000	Привод рабочего органа	1
8	ЭТЦ-1609.31.00.000	Ходоуменьшитель	1

Поз.	Обозначение	Наименование	Кол.
9	ЭТЦ-1609.39.00.000	Рабочий орган для мерзлых грунтов	1
12	165А-010000.000	Кожух нижний	1
13	165А-030000.000	Механизм переключения	1

1609.00.00.000

Схема гидравлическая



Обозн.	Наименование	Кол.
А	Агрегаты гидросистемы МТЗ-82	1
Д	Дроссель	1
ЗМ	Гидрозамок 541.12.000	1
К	Клапан	1
М	Гидромотор 310.2.28.000	1
		1
Ф	Фильтр ФЛ 32-25	1
Ц1	Установка гидроцилиндра	1
Ц2	Гидроцилиндр Ц 100-1313 100x50-200	1

1609.00.00.000 ГЗ

Схема электрическая

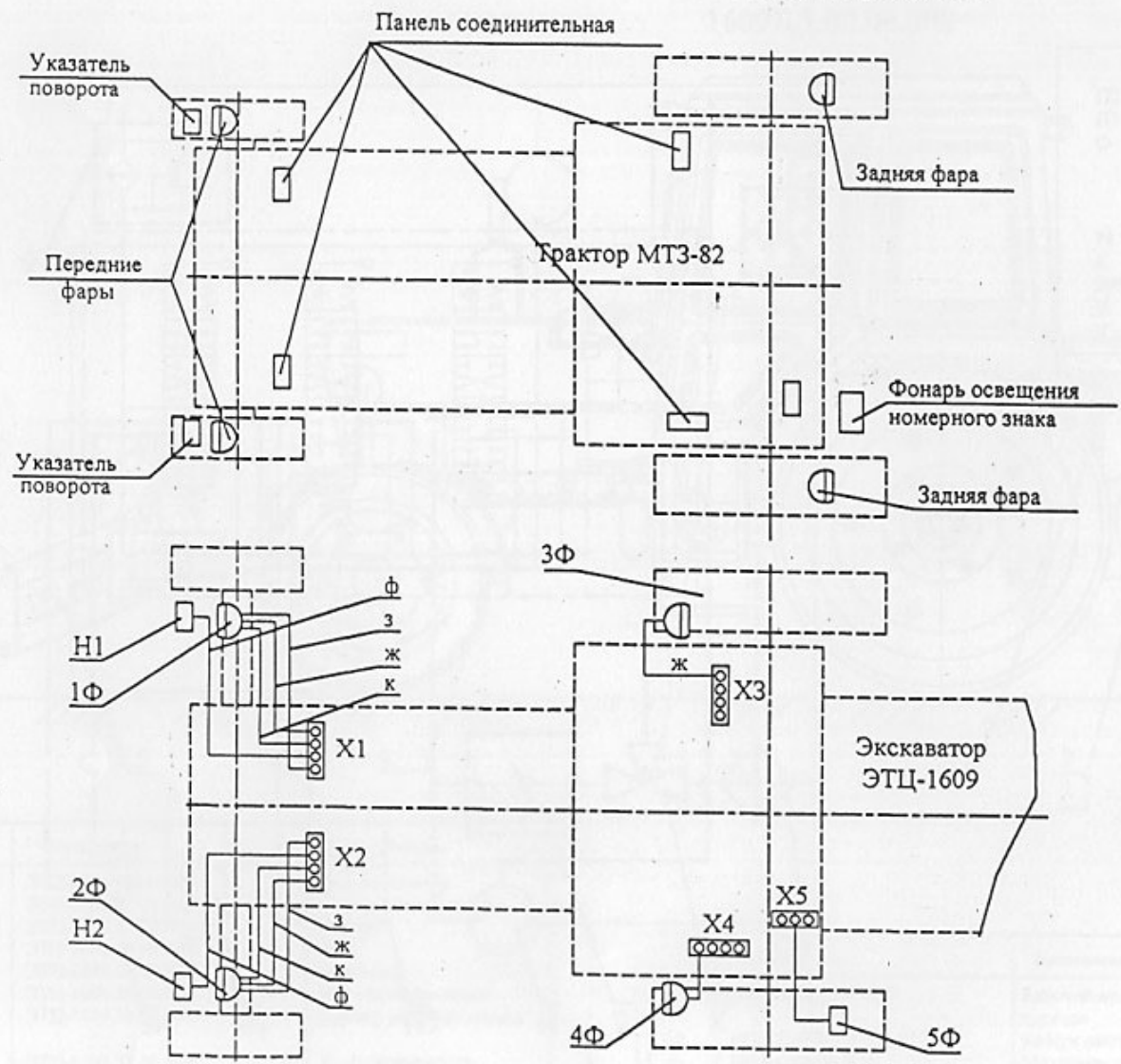
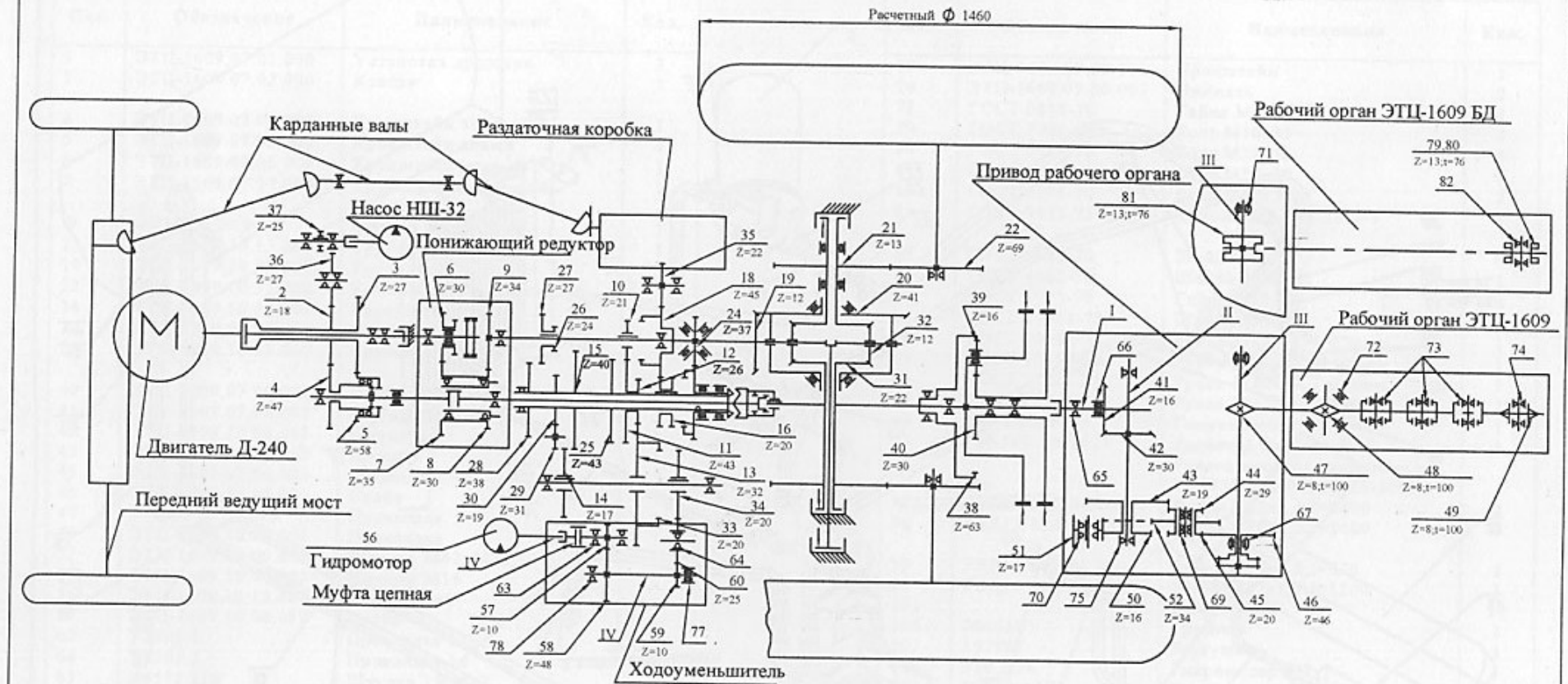


Таблица соединений

Обознач. провода	Откуда идет	Куда поступает	Данные провода	Длина (м)
к	X1	1Ф	ПГВА1.0	0.7
ж	X1	1Ф	ПГВА1.0	0.7
з	X1	1Ф	ПГВА1.0	0.7
к	X2	2Ф	ПГВА1.0	0.7
ж	X2	2Ф	ПГВА1.0	0.7
з	X2	2Ф	ПГВА1.0	0.7
ж	X3	3Ф	ПГВА1.0	2.5
к	X4	4Ф	ПГВА1.0	2.5
ф	X5	5Ф	ПГВА1.0	0.5
ф	X1	H1	ПГВА1.0	0.7
ф	X2	H2	ПГВА1.0	0.7

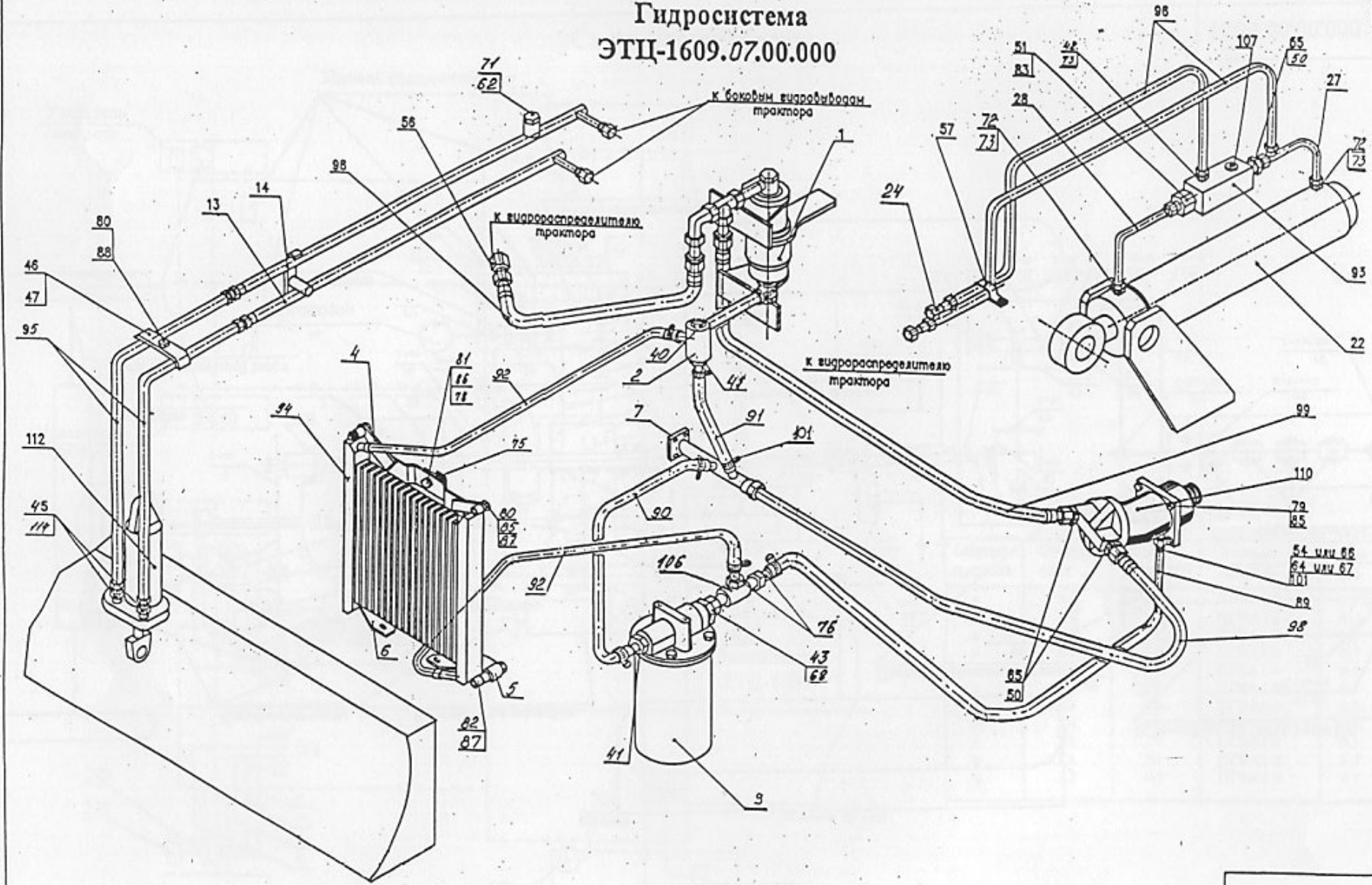
1609.00.00.000 ЭЗ

Схема кинематическая



1609.00.00.000 КЗ

Гидросистема ЭТЦ-1609.07.00.000



ЭТЦ-1609.07.00.000

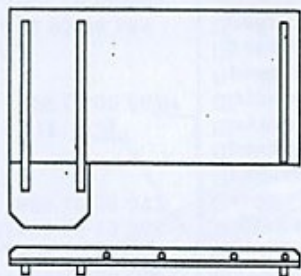
Гидросистема ЭТЦ-1609.07.00.000

Поз.	Обозначение	Наименование	Кол.
1	ЭТЦ-1609.07.01.000	Установка дросселя	1
2	ЭТЦ-1609.07.02.000	Клапан	1
4	ЭТЦ-1609.07.04.000	Кронштейн верхний	1
5	ЭТЦ-1609.07.05.000	Кронштейн левый	1
6	ЭТЦ-1609.07.06.000	Кронштейн правый	1
7	ЭТЦ-1609.07.07.000	Трубопровод сливной	1
9	ФЛ32.00.00.00	Фильтр ФЛ32-25	1
13	ЭТЦ-1609.10.13.000	Трубопровод	1
14	ЭТЦ-1609.10.14.000	Трубопровод	1
22	ЭТЦ-1609.10.32.000	Установка гидроцилиндра	1
24	ЭТЦ-1609.10.35.000	Переходник	2
27	ЭТЦ-1609.07.27.000	Трубопровод	1
28	ЭТЦ-1609.10.28.000	Трубопровод	1
40	ЭТЦ-1609.07.00.001	Пробка	1
41	ЭТЦ-1609.07.00.002	Штуцер	2
42	ЭТЦ-1609.10.00.048	Штуцер	1
43	ЭТЦ-1609.05.00.013	Штуцер	1
45	ЭТЦ-1609.07.00.003	Штуцер	2
46	ЭТЦ-1609.16.03.101	Скоба	3
47	П-4/85.04.00.013	Прокладка	3
50	ЭТЦ-1609.10.00.051	Прокладка	3
51	ЭТЦ-1609.10.00.058	Штуцер М42хМ22	1
54	ЭТЦ-1609.10.00.002	Штуцер М16	1
56	ЭТЦ-1609.10.13.001	Переходник	1
57	ЭТЦ-1609.10.00.057	Скоба	1
62	У2201.1	Прокладка 12	1
64	У2201.3	Прокладка 16	1
65	У4571.118	Штуцер 15-М27	3
66	ЭТЦ-1609.10.00.062	Штуцер М18	1
67	У2201.4	Прокладка 18	1
68	У2201.9	Прокладка 42	4
71	ЭТЦ-252.05.00.185	Пробка	1
72	ЭТЦ-1609.10.00.043	Штуцер	2
73	У2201.5	Прокладка	3

Поз.	Обозначение	Наименование	Кол.
75	ЭТЦ-1609.07.00.006	Кронштейн	1
76	ЭТЦ-1609.07.00.007	Ниппель	2
78	ГОСТ 5915-70	Гайка М20-7Н	1
79	ГОСТ 7796-70	Болт М10х35	4
80	ГОСТ 7796-70	Болт М10х45	5
81	ГОСТ 7796-70	Болт М20х30	1
82	ГОСТ 7796-70	Болт М10х50	2
83	ГОСТ 9833-73	Кольцо 038-044-36-2-3	1
85	ГОСТ 6402-70	Шайба 10.65Г	9
86	ГОСТ 6402-70	Шайба 20.65Г	1
87	ГОСТ 5915-70	Гайка М10-7Н	4
88	ГОСТ 11371-78	Шайба 10.02	3
89	ГОСТ 10362-76	Рукав 12х20-4; l=350мм	1
90	ГОСТ 10362-76	Рукав 12х20-4; l=600мм	1
91	ГОСТ 10362-76	Рукав 12х50-4; l=340мм	1
92	ГОСТ 10362-76	Рукав 12х20-4; l=1800мм	2
93	541.12.000	Гидрозамок	1
94	РМ-100-1013030	Радиатор масляный Рукава высокого давления по ТУ4833-004-08911215-2003	1
95	РВД12.25Д.01.000	Рукав М22х1,5; l=1400	2
96	РВД12.25Д.01.000	Рукав М22х1,5; l=2600	2
98	РВД16.20Д.01.000	Рукав М27х1,5; l=650	2
99	РВД16.20Д.01.000	Рукав М27х1,5; l=1200	1
101		Хомут 16-23	10
106	104610	Тройник	1
107	107707	Заглушка	1
110	310.2.28	Гидромотор	1
112	Ц-100-1313	Гидроцилиндр 100х50-200	1
114	40-4607068	Кольцо	2

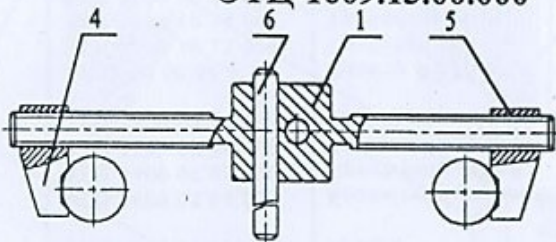
ЭТЦ-1609.07.00.000

Кожух нижний
165A-010000.000



165A-010000.000

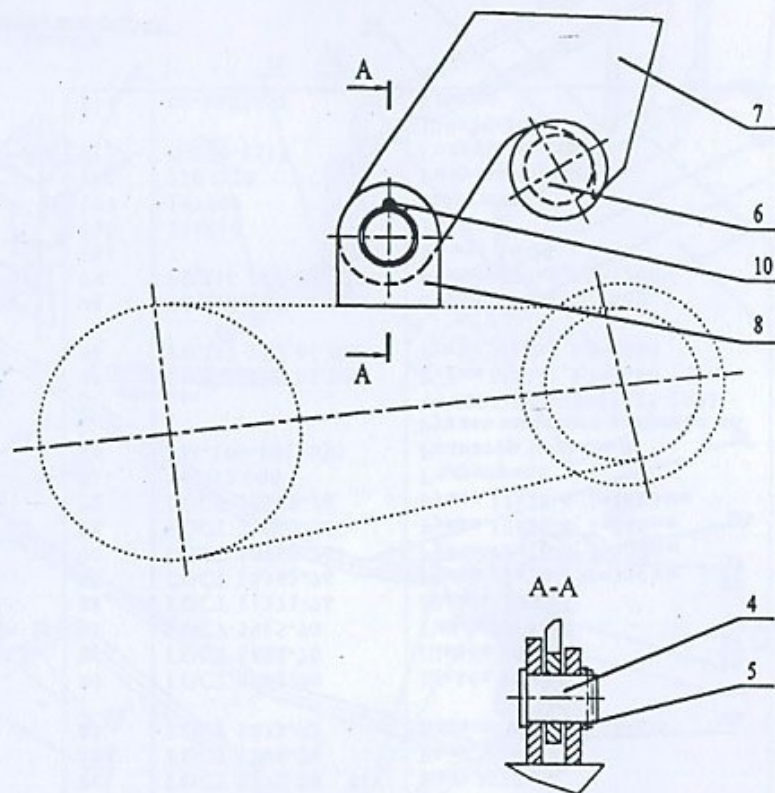
Стяжка
ЭТЦ-1609.13.00.000



Поз.	Обозначение	Наименование	Колич.
1	ЭТЦ-1609.13.00.008	Винт	1
4	ЭТЦ-1609.13.00.004	Гайка левая	1
5	ЭТЦ-1609.13.00.005	Гайка правая	1
6	ЭТЦ-1609.13.00.006	Вороток	1

ЭТЦ-1609.13.00.000

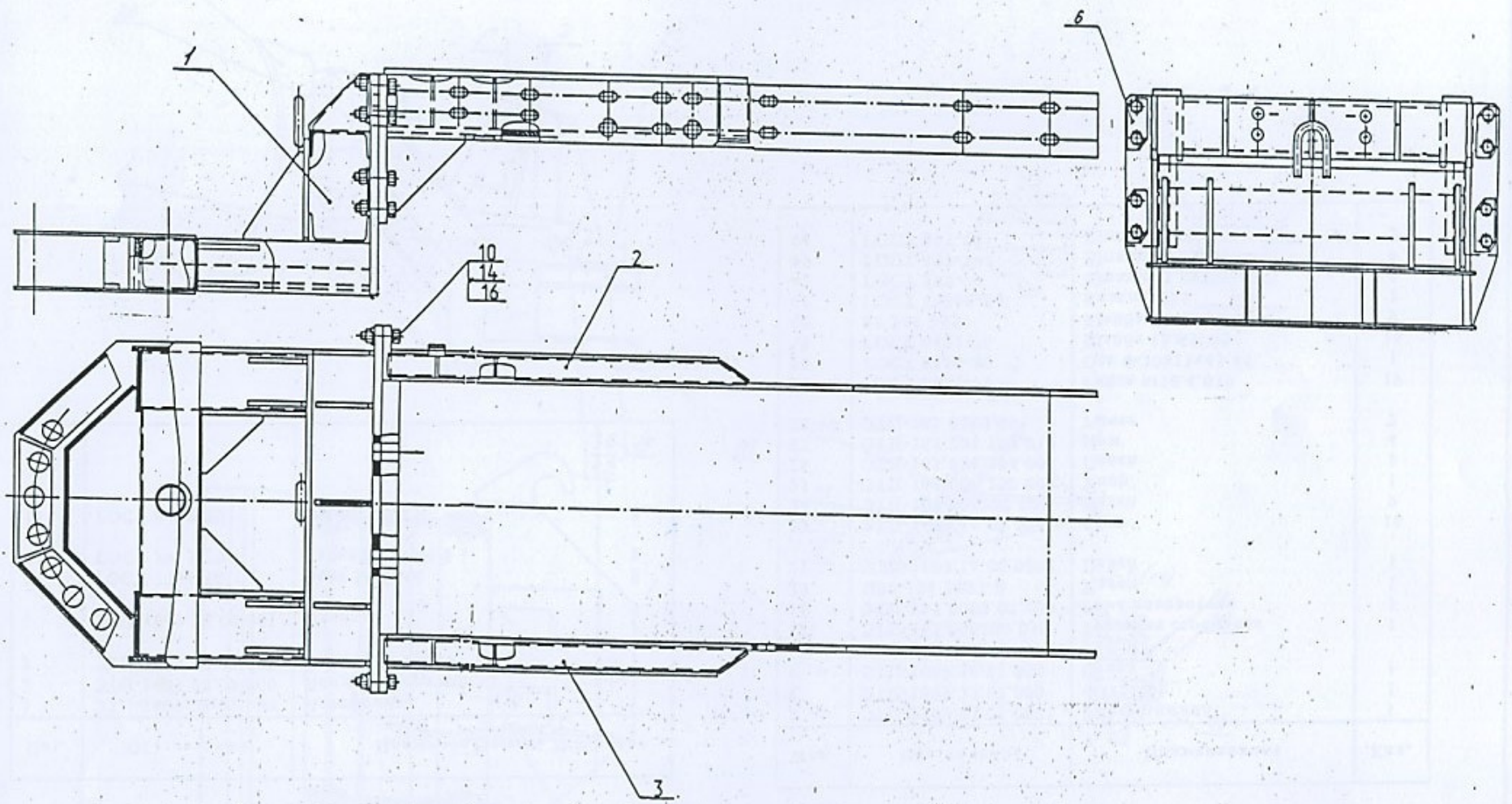
Механизм фиксации
ЭТЦ-1609.25.00.000



Цфз.	Обозначение	Наименование	Колич.
4	ЭТЦ-1609.25.00.001	Палец	1
5	ЭТЦ-1609.25.00.002	Шайба	1
6	ЭТЦ-1609.25.00.003	Палец	1
7	Крюк	1	
8	ЭТЦ-1609.25.01.002	Проушина	1
10	ГОСТ 397-79	Шплинт 80x80	1

ЭТЦ-1609.25.00.000

Рама
ЭТЦ-1609.28.00.000



ЭТЦ-1609.28.00.000

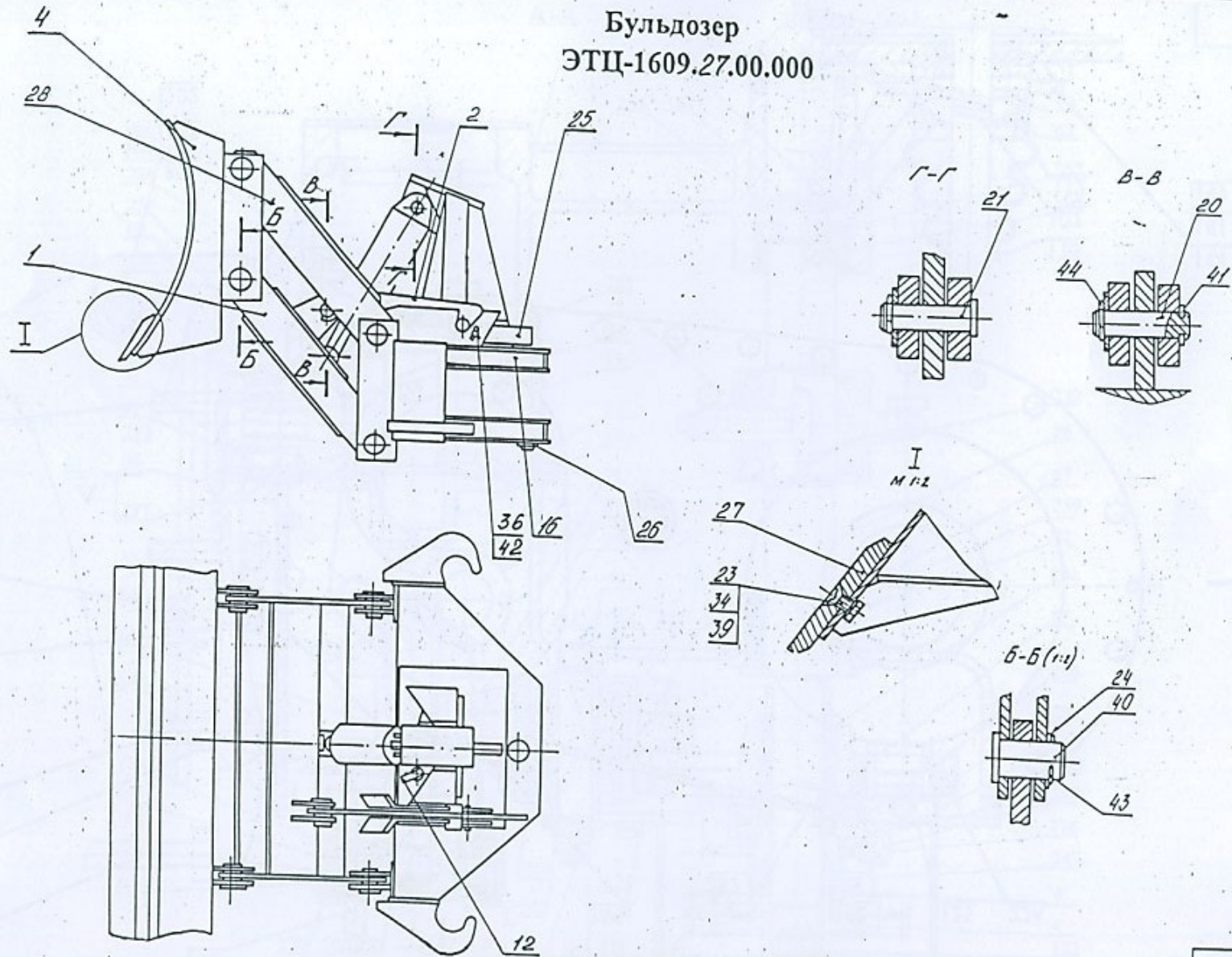
РАМА
ЭТЦ-1609.28.00.000

Поз.	Обозначение	Наименование	Кол.
1	ЭТЦ-1609.28.01.000	Платформа	1
2	ЭТЦ-1609.28.02.000	Лонжерон правый	1
3	ЭТЦ-1609.28.03.000	Лонжерон левый	1
6	ЭТЦ-1609.28.00.001	Планка	1
10	ГОСТ 7796-70	Болт М20х60	8
14	ГОСТ 5915-70	Гайка М20-6Н.5	8
16	ГОСТ 6402-70	Шайба 20.65Г	8

Бульдозер
ЭТЦ-1609.27.00.000

Поз.	Обозначение	Наименование	Кол.
1	ЭТЦ-1609.27.01.000	Рычаг нижний	1
2	ЭТЦ-1609.27.02.000	Фиксатор	1
4	ЭТЦ-1609.16.01.000	Отвал	1
12	ЭТЦ-165.006200.050	Рукоятка стопорная	1
16	ЭТЦ-165.0062 07.000	Рама поворотная	1
20	Ц90-121.2037-В	Палец	1
21	ЭТЦ-1609.16.00.0002	Палец	1
23	ЭТЦ-1609.16.00.004	Болт	16
24	ЭТЦ-165.006200.001	Палец	9
25	ЭТЦ-165.006 200.003	Упор	1
26	ЭТЦ-165.006 200.005	Палец	1
27	ЭТЦ-165.006 200.019	Нож	4
28	ЭТЦ-165.6200.061	Рычаг	2
34	ГОСТ 5915-70	Гайка М16.4.019	19
36	ГОСТ 9650-80	Ось 6-20h11x45.45	1
39	ГОСТ 6402-70	Шайба 16.65Г05	16
40	81 949 365	Шайба 3x42x55	9
41	ГОСТ 13940-86	Кольцо В25	1
42	ГОСТ 397-79	Шплинт 3,2x32	1
43	ГОСТ 397-79	Шплинт 6,3x60	9
44	ГОСТ 397-70	Шплинт 5x50	2

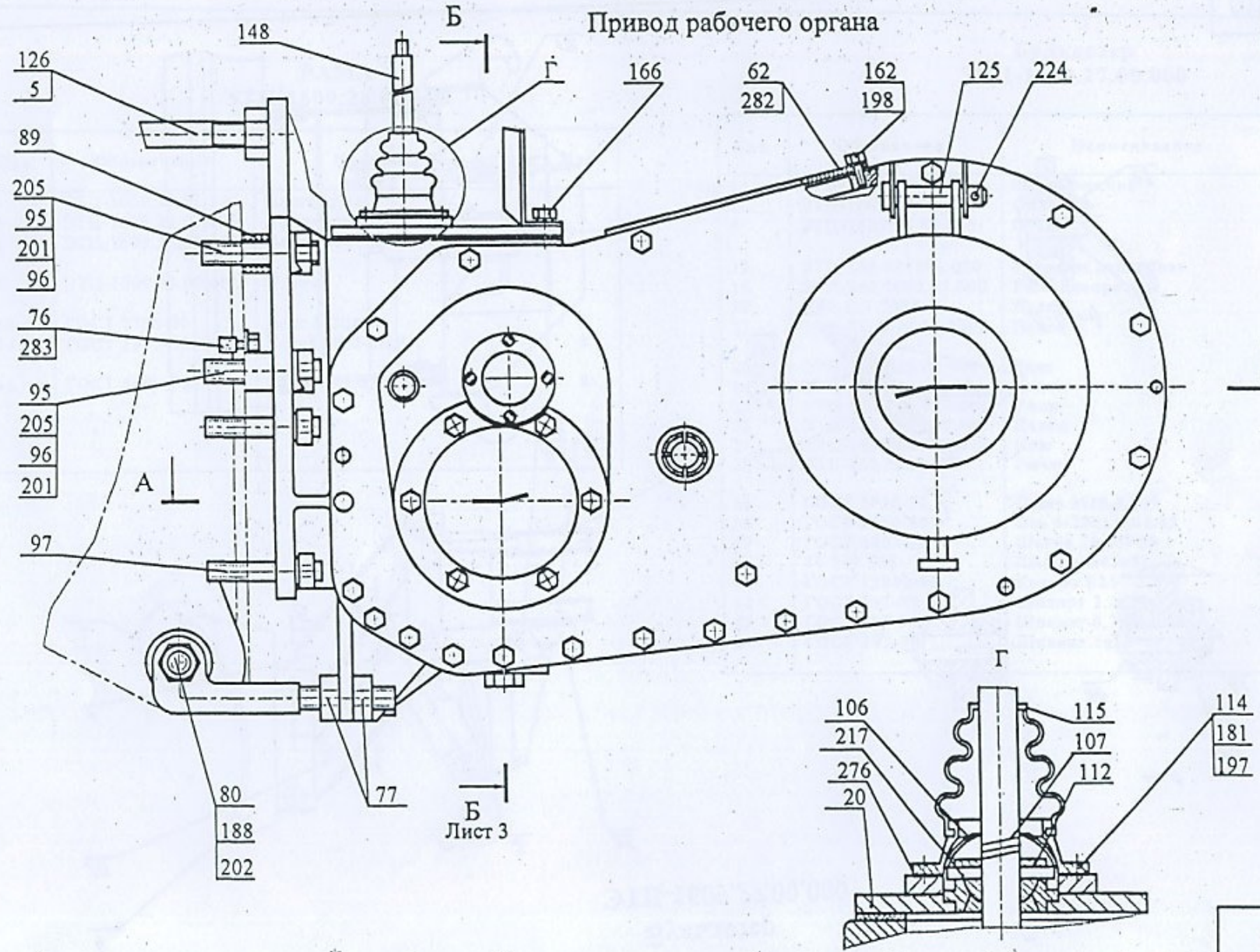
Бульдозер
ЭТЦ-1609.27.00.000



ЭТЦ-1609.27.00.000

Лист 1
Листов 3

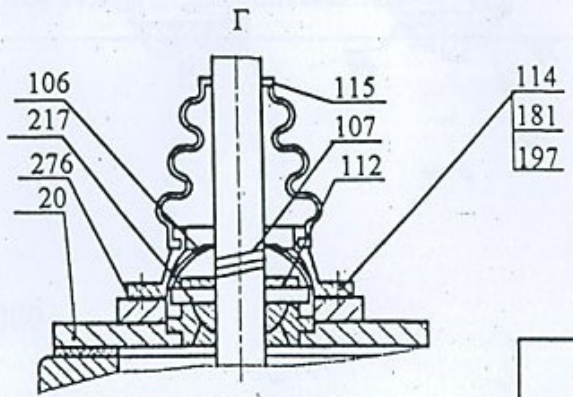
Привод рабочего органа



- 126
- 5
- 89
- 205
- 95
- 201
- 96
- 76
- 283
- 95
- 205
- 96
- 201
- 97
- 80
- 188
- 202

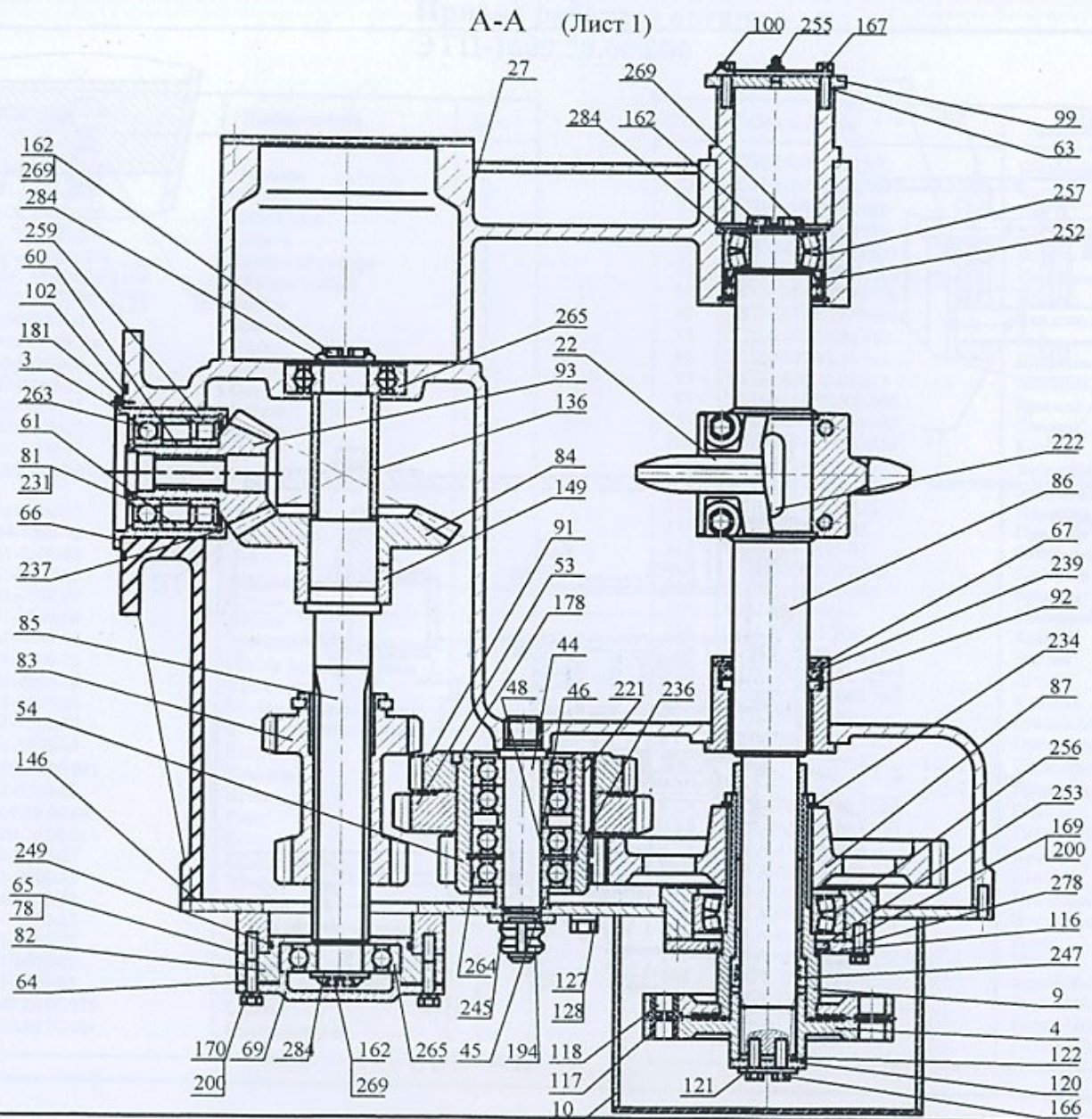
Б
Лист 3

А Лист 2



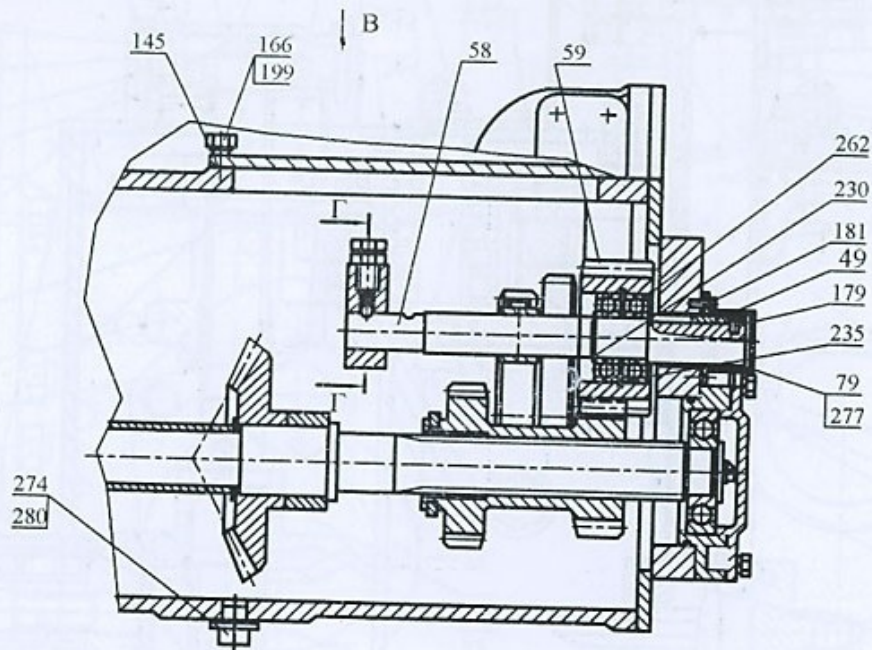
1609.30.00.000

A-A (Лист 1)



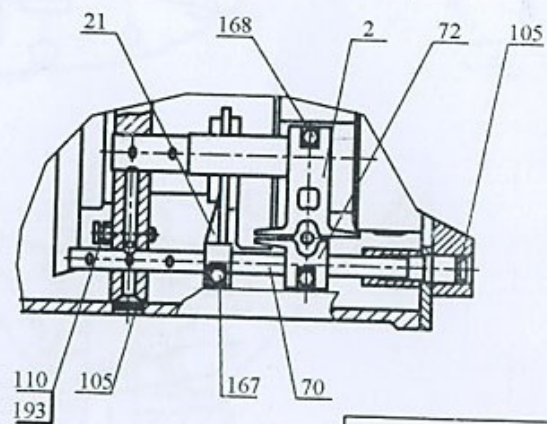
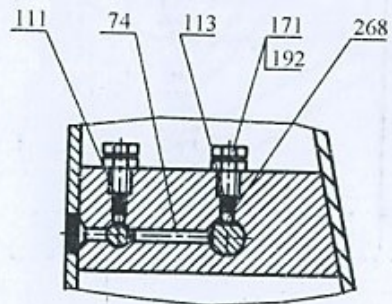
1609.30.00.000

Б-Б (лист 1)



Вид В

(крышка поз.20 условно не показана)

Г-Г
повернуто

1609.30.00.000

Привод рабочего органа
ЭТЦ-1609.30.00.000

Поз.	Обозначение	Наименование	Кол.
2	ЭТЦ-1609.30.00.300	Поводок	1
3	ЭТЦ-161-0500-050	Стакан	1
4	ЭТЦ-1609.30.00.200	Полумуфта	1
5	ЭТЦ-1609.30.03.000	Стяжка	1
6	ЭТЦ-165-004900.020	Звездочка в сборе	1
9	ЭТЦ-1609.30.09.000	Обойма в сборе	1
10	ЭТЦ-1609.30.10.000	Кожух	1
20	165 А-490002.000	Крышка	1
21	ЭТЦ-1609.30.00.500	Вилка	1
27	165 А-490100.000	Корпус	1
44	ЭТН-123-1000-23	Ось	1
45	ЭТН-123-1000-24	Втулка	1
46	ЭТН-123-1000-25	Втулка	1
48	ЭТН-123-1000-87	Шайба	1
49	ЭТН-1609.30.00.012	Шпонка	1
53	ЭТН-124-1000-17	Шестерня	1
54	ЭТН-124-1000-91	Шестерня	1
58	ЭТЦ-161-0500-03	Ось	1
59	ЭТЦ-161-0500-05	Шестерня	1
60	ЭТЦ-161-0500-07	Втулка	1
61	ЭТЦ-161-0500-08	Втулка	1
62	ЭТЦ-161-0500-11	Крышка	1
63	ЭТЦ-161-0500-13	Шайба регулировочная	6
64	ЭТЦ-161-0500-15	Прокладка	1
65	ЭТЦ-161-0500-16	Шайба регулировочная	10
66	ЭТЦ-161-0500-17	Шайба регулировочная	1
67	ЭТЦ-161-0500-18	Кольцо	2
69	ЭТЦ-1609.30.00.011	Крышка	1
70	ЭТЦ-161-0500-23	Шток	1
71	ЭТЦ-1609.30.00.021	Винт	3
72	ЭТЦ-1609.30.00.015	Поводок	1
74	ЭТЦ-161-0500-27	Штифт блокирующий	1
76	ЭТЦ-161-0500-35	Пробка	1
77	ЭТЦ-161-0500-52	Стяжка	2
78	ЭТЦ-161-0500-55	Шайба регулировочная	10
79	ЭТЦ-161-0500-77	Колпачек	1
80	ЭТЦ-161-0500-79	Палец	1
81	ЭТЦ-161-0500-85	Шайба регулировочная	2
82	ЭТЦ-1609.30.00.016	Стакан	1
83	ЭТЦ-1609.30.00.001	Блок-шестерня	1

Поз.	Обозначение	Наименование	Кол.	
84	ЭТЦ-1609.30.00.002	Шестерня	1	
85	ЭТЦ-1609.30.00.003	Вал	1	
86	ЭТЦ-1609.30.00.006	Вал	1	
87	ЭТЦ-1609.30.00.005	Шестерня	1	
89	ЭТЦ-165-004800.005	Втулка	4	
91	ЭТЦ-165-004900-002	Шестерня	1	
92	ЭТЦ-165-004900-005	Кольцо	1	
93	ЭТЦ-165-004900-006	Вал-шестерня коническая	1	
95	ЭТЦ-1609.30.00.017	Гайка	4	
96	ЭТЦ-1609.30.00.018	Шпилька	4	
97	ЭТЦ-1609.30.00.019	Шпилька	4	
99	ЭТЦ-165-490000-006	Крышка	1	
100	ЭТЦ-165-490000-007	Планка	2	
102	ЭТЦ-165-490000-019	Кольцо	1	
105	ЭТН-171-0500-121	Заглушка	2	
106	ЭТН-171-0500-139	Колпачок	1	
107	ЭТН-171-0500-141	Пружина	1	
111	ЭТЦ-201-0401-82	Пружина	1	
112	ЭТЦ-201-0401-85	Опора шаровая	1	
113	ЭТЦ-1609.30.00.023	Пружина	1	
114	ЭТЦ-201-0401-104	Крышка	1	
115	БТМ-3.823-0-11	Защитный колпак	1	
116	0201-000401.306	Крышка	1	
117	ЭТЦ-1609.30.00.117	Втулка	2	
118	ЭТЦ-1609.30.00.118	Штифт	1	
120	ЭТЦ-1609.30.00.120	Крышка	1	
121	ЭТЦ-1609.30.00.121	Планка закрепительная	1	
122	ЭТЦ-1609.30.00.122	Прокладка	2	
		122-1	Прокладка	2
		122-2	Прокладка	2
125	ЭТЦ-1609.30.00.125	Ось	1	
126	ЭТЦ-1609.30.00.126	Гайка М30х2	2	
137	165 А-490000.013	Крышка	1	
144	165 А-490000.021	Шайба	1	
145	165 А-490000.022	Прокладка	1	
146	165 А-490000.023	Прокладка	1	
148	165 А-490000.025	Рычаг	1	
149	165 А-490000.026	Шайба	1	
162	ГОСТ 7798-70	Болт М8х20.56.019	12	
165	ГОСТ 7798-70	Болт М10х20.56.019	8	
166	ГОСТ 7798-70	Болт М10х25.56.019	12	
167	ГОСТ 7798-70	Болт М10х35.56.019	3	

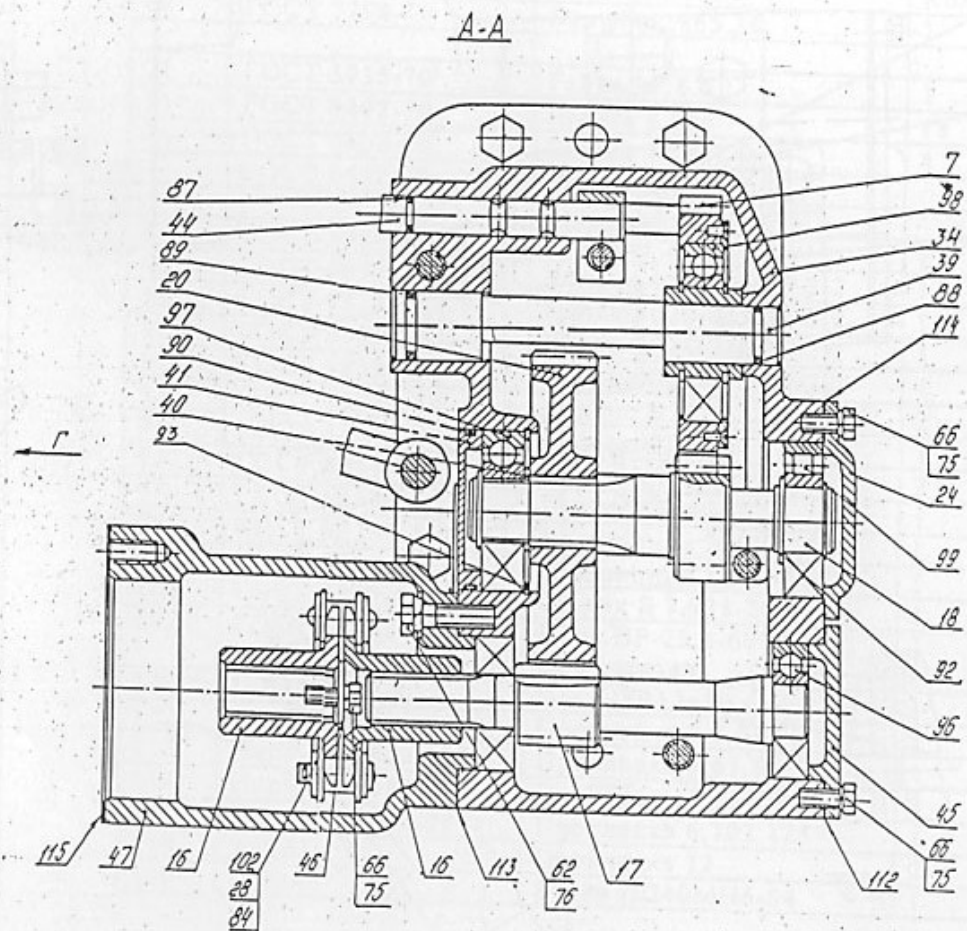
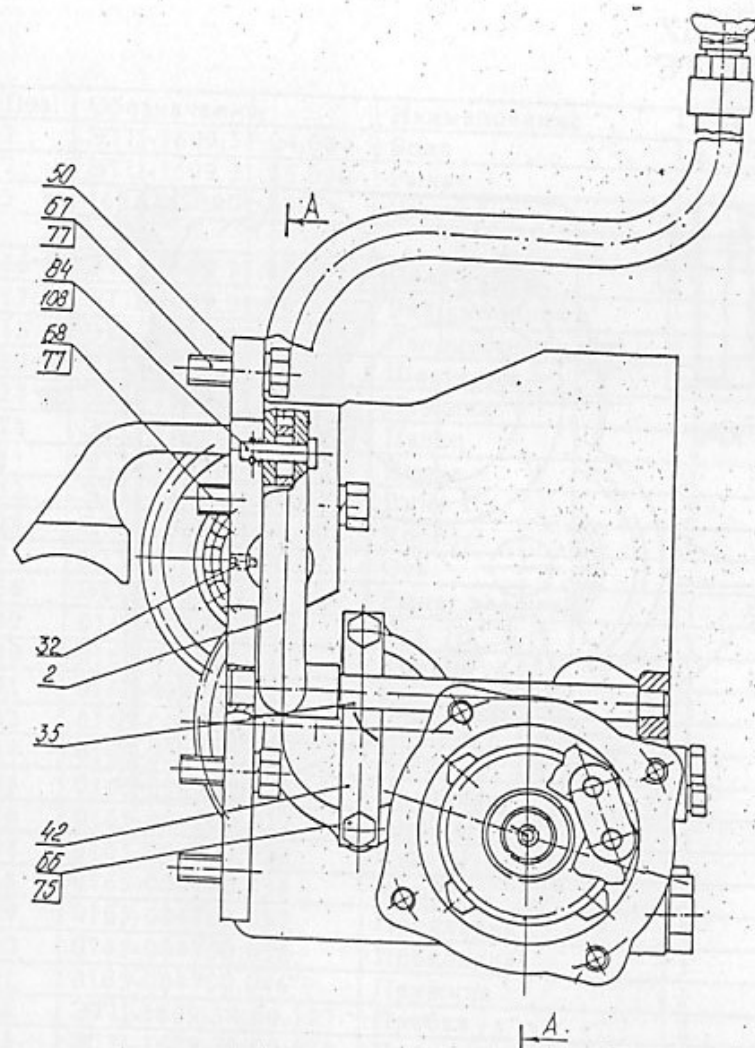
Привод рабочего органа (продолжение)

Поз.	Обозначение	Наименование	Кол.
168	ГОСТ 7798-70	Болт М10х50.56.019	1
169	ГОСТ 7798-70	Болт М12х25.56.019	6
170	ГОСТ 7798-70	Болт М12х70.56.019	6
171	ГОСТ 7798-70	Болт М16х45.56.019	2
178	ГОСТ 1476-75	Винт М10х25.66.019	3
179	ГОСТ 17475-80	Винт 1 М5-8gx12.56.019	2
181	ГОСТ 17473-80	Винт В1 М6-8gx16.56.019	14
188	ГОСТ 5915-70	Гайка 2 М24.5.019	6
192	ГОСТ 5916-70	Гайка 2 М16.5.019	2
193	ГОСТ 5915-70	Гайка 2 М12.5.019	2
194	ГОСТ 11871-88	Гайка М36х1.5.7Н.06	2
197	ГОСТ 6402-70	Шайба 6.65 Г.05	4
198	ГОСТ 6402-70	Шайба 8.65 Г.05	10
		Шайба 8.65 Г.019	
199		Шайба 10.65 Г.05	10
		Шайба 10.65 Г.019	
200		Шайба 12.65 Г.05	14
		Шайба 12.65 Г.019	
201		Шайба 20.65 Г.05	4
202		Шайба 24.65 Г.05	2
		Шайба 24.65 Г.019	
205	ГОСТ 11371-78	Шайба 20.01.019	4
217	ГОСТ 3128-70	Штифт 8п6х50	1
221	ГОСТ 23360-78	Шпонка 2-25х14х55	1
222	ГОСТ 23360-78	Шпонка 2-25х14х65	2
224	ГОСТ 397-79	Шплинт 4х25	1
230	ГОСТ 13942-86	Кольцо В40	1
231	ГОСТ 13942-86	Кольцо В55	1
234	ГОСТ 13942-86	Кольцо В90	1
235	ГОСТ 13943-86	Кольцо В90	1
236	ГОСТ 13943-86	Кольцо В110	3
237	ГОСТ 13943-86	Кольцо В120	1
239	ГОСТ 6308-71	Кольцо СП-98-79-7	2
245	ГОСТ 9833-73	Кольцо 035-041-36-2-2	2
247	ГОСТ 9833-73	Кольцо 060-070-58-2-2	2
249	БТМЗ.850-4-13	Кольцо	1
252	ГОСТ 8752-79	Манжета 1.2-80х105-1	2
253	ГОСТ 8752-79	Манжета 1.2-100х125-1	1
255	ГОСТ 19853-74	Масленка 1.2Ц6	1

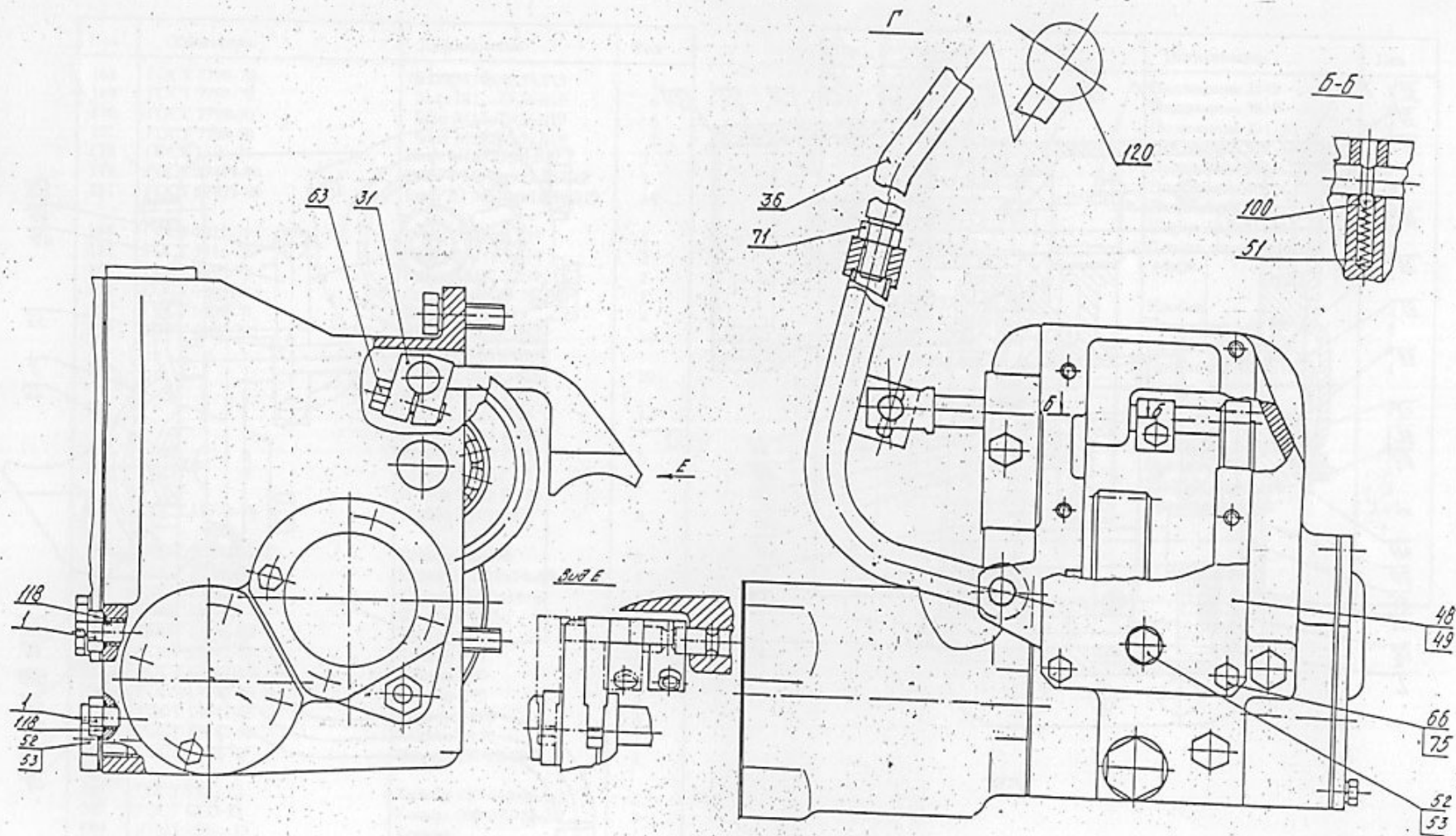
Поз.	Обозначение	Наименование	Поз.
256	ГОСТ 5721-75	Подшипник 3518	1
257	ГОСТ 5721-75	Подшипник 3610	1
259	ГОСТ 8328-75	Подшипник 2311К1	1
262	ГОСТ 8383-75	Подшипник 308	2
263	ГОСТ 8338-75	Подшипник 311	1
264	ГОСТ 8338-75	Подшипник 408	4
265		Подшипник 410	2
268	ГОСТ 3722-81	Шарик 12.303-100	2
269	СТП 265-75	Планка закрепительная 48х20	3
274	ЭТЦ-252.05.00.080	Пробка	2
276	СТП 192-81	Прокладка 3.61.75	1
277	СТП 192-81	Прокладка 3.70.80	1
278	СТП 192-81	Прокладка 4.161.190	1
280	ЭТЦ-1609.10.00.051	Прокладка	2
282	СТП 192-81	Прокладка 8.60х250	1
283	СТП 192-81	Прокладка 21	1
284	СТП 206-74	Шайба упорная 60	3
291	ГОСТ 3282-74	Проволока 2-0-4	L=1м

Ходоуменьшитель
ЭТЦ-1609.31.00.000

Листов 2
Лист 1



1609.31.00.000



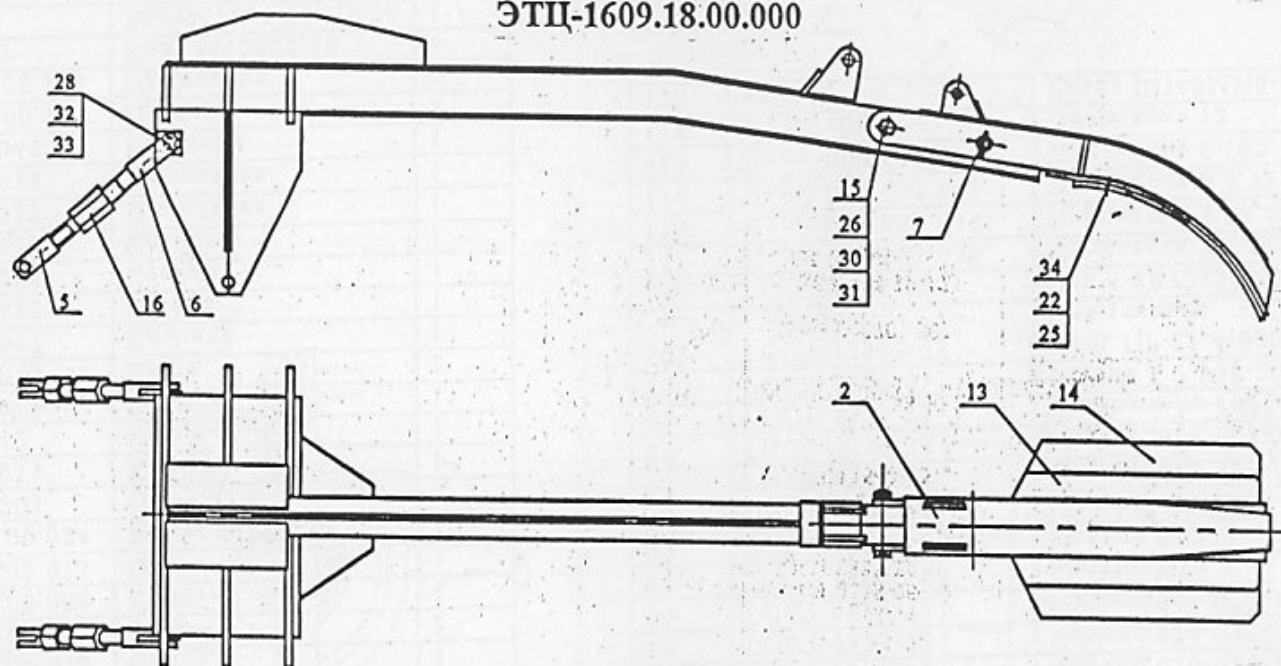
1609.31.00.000

**Ходоуменьшитель
ЭТЦ-1609.31.00.000**

Поз.	Обозначение	Наименование	Кол.
1	ЭТЦ-1609.31.04.000	Болт	2
2	ЭТЦ-1609.31.06.000	Рычаг	1
3	165А-470001.000	Шестерня	1
16	ЭТЦ-1609.31.00.001	Полумуфта	2
17	ЭТЦ-1609.31.00.002	Вал шестерня	1
18	ЭТЦ-1609.31.00.003	Вал шестерня	1
20	ЭТЦ-1609.31.00.005	Шестерня	1
24	ЭТЦ-1609.31.00.009	Крышка	1
28	ЭТЦ-1609.31.00.013	Палец	1
31	ЭТЦ-1609.31.00.016	Вилка	1
32	ЭТЦ-1609.31.00.017	Винт	2
34	ЭТЦ-1609.31.00.008	Корпус	1
35	ЭТЦ-1609.31.00.023	Ось	1
36	ЭТЦ-1609.31.00.024	Рычаг верхний	1
39	0165-004700.003	Ось	1
40	0165-004700.011	Кольцо	1
41	0165-004700.12	Крышка	1
42	0165-004700.013	Планка	1
44	0165-004700.015	Шток	1
45	0165-004700.017	Крышка	1
46	0165-004700.022	Шайба	1
47	0165-004700.024	Стакан	1
48	0165-004700.036	Крышка	1
49	0165-004700.037	Прокладка	1
50	0165-004700.038	Прокладка	1
51	0165-004700.046	Пружина	1
52	ЭТЦ-1609.30.00.127	Пробка	2
53	ЭТЦ-1609.30.00.128	Прокладка	2
62	ГОСТ 7796-70	Болт М10х35.36	4
63	ГОСТ 7796-70	Болт М12х1.25х30.36	1
66	ГОСТ 7798-70	Болт М8х20.36	18
67	ГОСТ 7798-70	Болт М12х35.36	3

Поз.	Обозначение	Наименование	Кол.
68	ГОСТ 7798-70	Болт М12х65.36	1
71	ГОСТ 5915-70	Гайка М16.5	1
75	ГОСТ 6402-70	Шайба 8.65Г	18
76	ГОСТ 6402-70	Шайба 10.65Г	4
77	ГОСТ 6402-70	Шайба 12.65Г	
84	ГОСТ 397-79	Шплинт 2х16	1
87	ГОСТ 9833-73	Кольцо 012-016-25-2-2	1
88	ГОСТ 9833-73	Кольцо 020-025-30-2-2	1
89	ГОСТ 9833-73	Кольцо 024-030-36-2-2	1
90	ГОСТ 9833-73	Кольцо 066-072-36-2-2	1
92	ГОСТ 13940-86	Кольцо В30	2
93	ГОСТ 13943-86	Кольцо В72	1
96	ГОСТ 8338-75	Подшипник 305	2
97	ГОСТ 8338-75	Подшипник 306	1
98	ГОСТ 8338-75	Подшипник 208К	1
99	ГОСТ 8328-75	Подшипник 102306	1
100	ГОСТ 3722-81	Шарик Б 7.938-200	1
102	ГОСТ 13568-75	Цепь ПР-25,4-6000 L=8 звеньев	1
108	ГОСТ 9650-80	Ось 6-8В12х30.45	1
112	Норм-000.683.039	Прокладка 3.2.63.80	2
113	Норм-000.683.038	Прокладка 3.63.80	1
114	Норм-000.683.043	Прокладка 3.3.73.90	1
115	Норм-000.683.096	Прокладка 6.102.125	1
118	У2201.1	Прокладка 12	2
120	177240	Ручка ИП40МН6-64	1

Башмак зачистной
ЭТЦ-1609.18.00.000

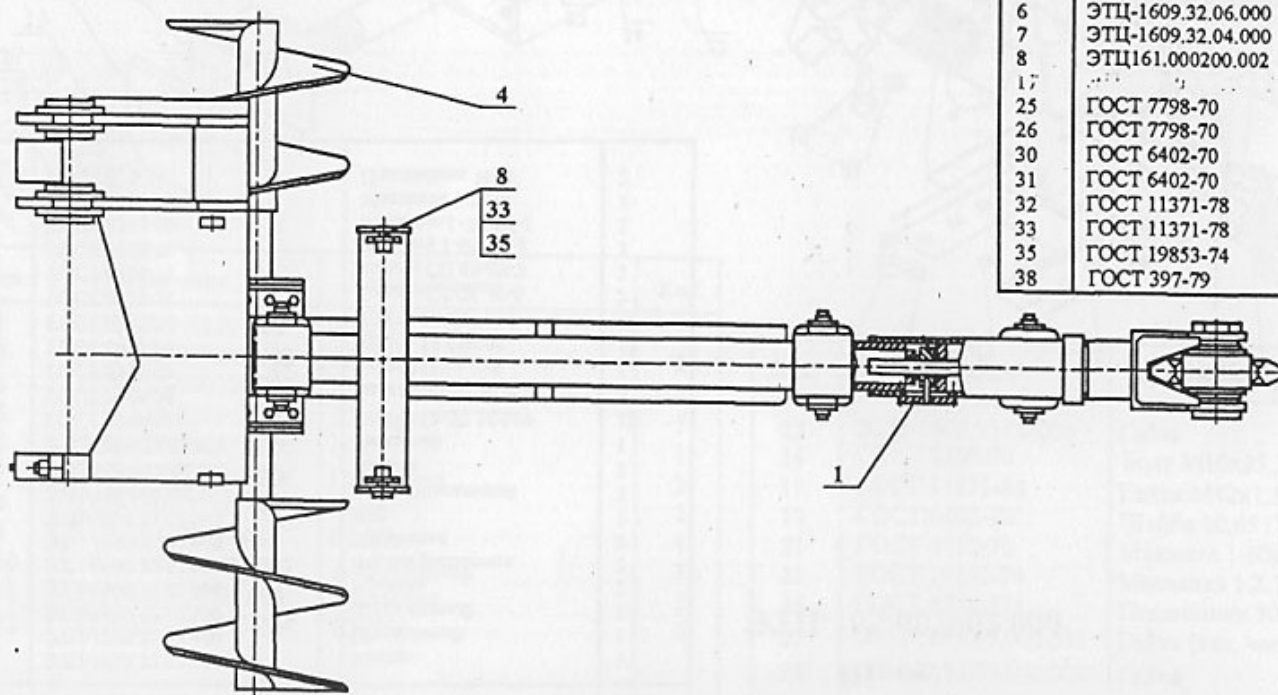
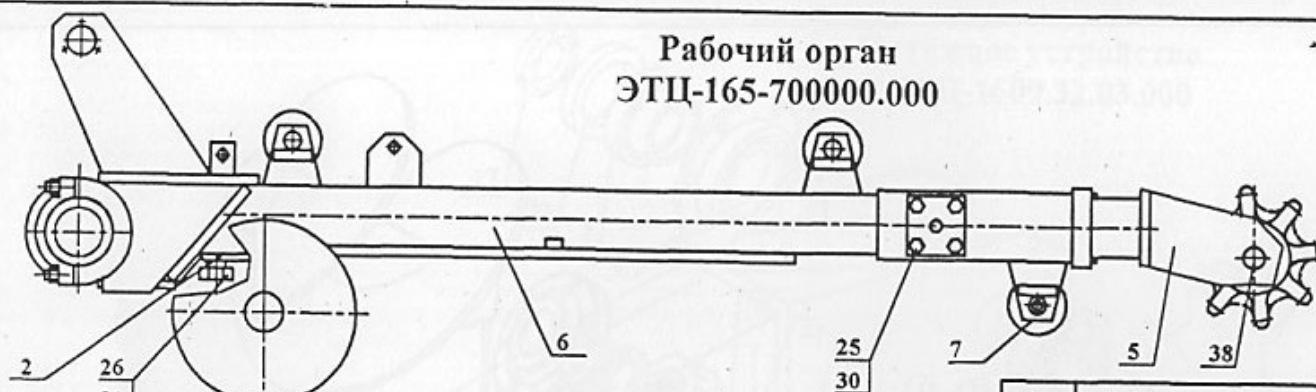


Поз.	Обозначение	Наименование	Кол.
1	ЭТЦ-1609.18.00.100	Рама	1
2	ЭТЦ-1609.18.00.200	Рама откидная	1
5	ЭТЦ-1609.17.00.100	Вилка	2
6	ЭТЦ-1609.17.00.200	Вилка	2
7	ЭТЦ-1609.17.00.300	Фиксатор	1
13	ЭТЦ-1609.18.00.003	Лист профильный	1
14	ЭТЦ-1609.18.00.004	Лист профильный	1
15	ЭТЦ-1609.17.00.001	Болт специальный	1
16	ЭТЦ-161-000300.013	Винт	2
22	ГОСТ 7795-70	Болт М12-8gx35.36	6
25	ГОСТ 5915-70	Гайка М12-6Н.5	6

Поз.	Обозначение	Наименование	Кол.
26	ГОСТ 5915-70	Гайка М16-6Н.5	1
28	ГОСТ 9650-80	Ось 6-25h11x60.45	4
30	ГОСТ 6402-70	Шайба 16.65 Г	1
31	ГОСТ 11371-68	Шайба 16.01.019	1
32	ГОСТ 11371-68	Шайба 24.01.019	4
33	ГОСТ 397-79	Шпилька 4x40-019	4
34	ГОСТ 11371-68	Шайба 12.02	6

ЭТЦ-1609.18.00.000

Рабочий орган
ЭТЦ-165-700000.000

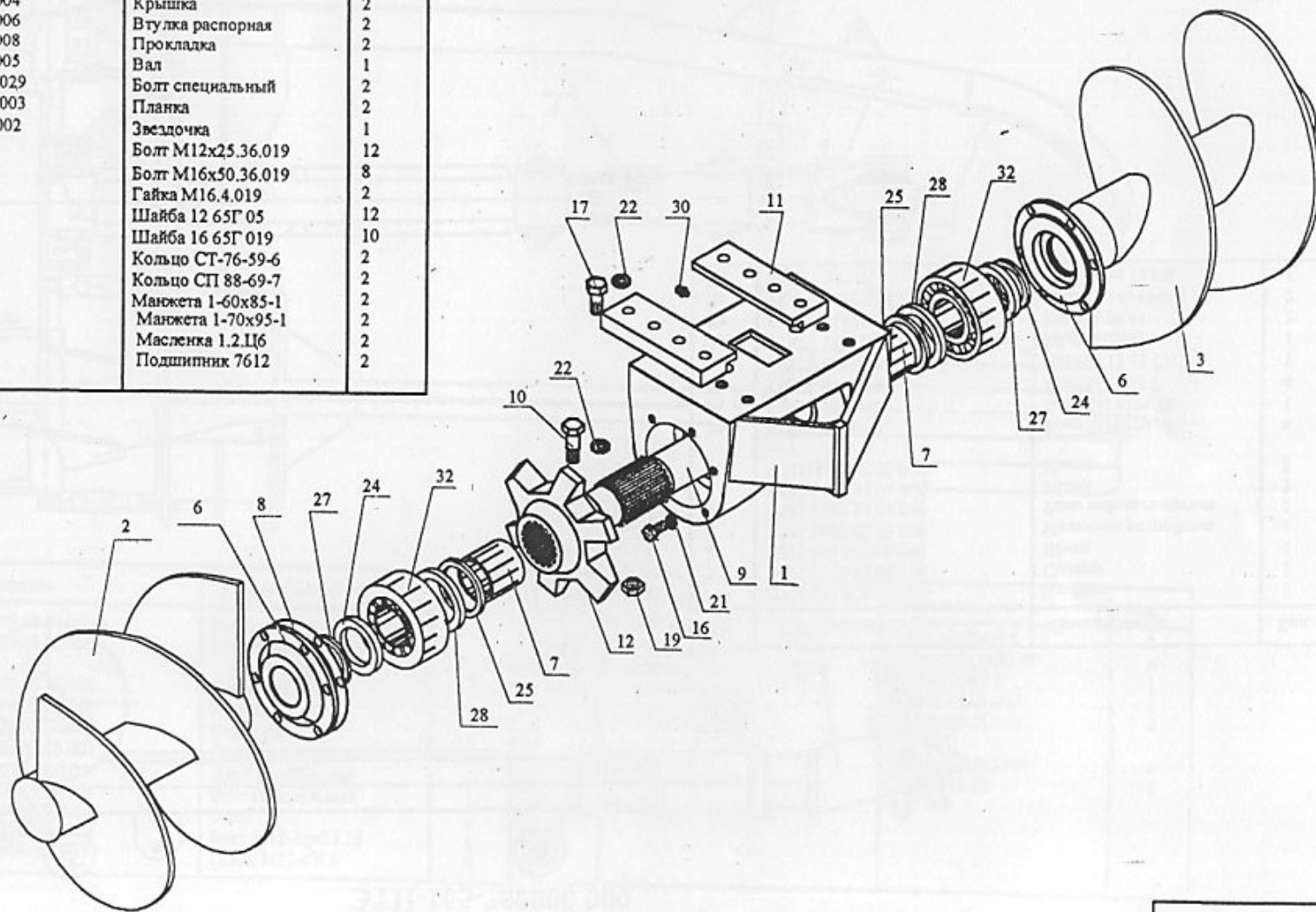


Поз.	Обозначение	Наименование	Кол.
1	ЭТЦ-161.000200.010	Крышка	1
2	ЭТЦ-1609.32.00.100	Стопор	1
4	ЭТЦ-165.007002000	Шнек	1
5	ЭТЦ-1609.32.03.000	Натяжное устройство	1
6	ЭТЦ-1609.32.06.000	Рама рабочего органа	1
7	ЭТЦ-1609.32.04.000	Ролик	3
8	ЭТЦ161.000200.002	Палец	2
17
25	ГОСТ 7798-70	Болт М10х20.36	4
26	ГОСТ 7798-70	Болт М12х25.36	1
30	ГОСТ 6402-70	Шайба 10.65 Г	4
31	ГОСТ 6402-70	Шайба 12.65 Г.05	1
32	ГОСТ 11371-78	Шайба 12.01	1
33	ГОСТ 11371-78	Шайба 24.01	2
35	ГОСТ 19853-74	Шплинт 4х40-001	2
38	ГОСТ 397-79	Масленка 12.Ц6	1

ЭТЦ-165-700000.000

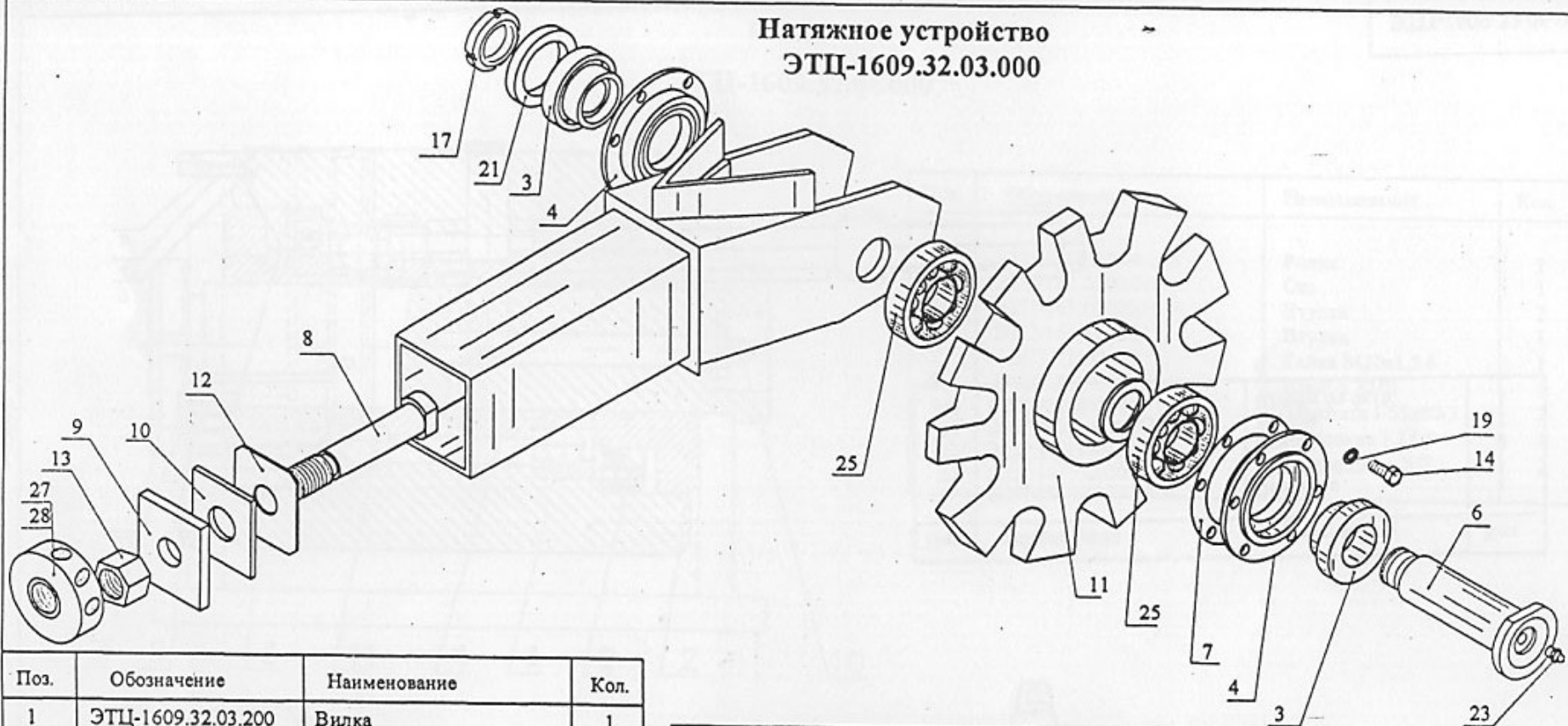
Поз.	Обозначение	Наименование	Кол.
1	ЭТЦ-1609.32.02.300	Корпус	1
2	ЭТЦ-1609.32.02.400	Шнек левый	1
3	ЭТЦ-1609.32.02.500	Шнек правый	1
6	ЭТЦ-1609.32.02.004	Крышка	2
7	ЭТЦ-1609.32.02.006	Втулка распорная	2
8	ЭТН-123000202.008	Прокладка	2
9	ЭТЦ-1609.32.02.005	Вал	1
10	ЭТН-124-000202.029	Болт специальный	2
11	ЭТЦ-165-007002.003	Планка	2
12	ЭТЦ-1609-32.02.002	Звездочка	1
16	ГОСТ 7798-70	Болт М12х25.36.019	12
17	ГОСТ 7798-70	Болт М16х50.36.019	8
19	ГОСТ 5915-70	Гайка М16.4.019	2
21	ГОСТ 6402-70	Шайба 12 65Г 05	12
22	ГОСТ 6402-70	Шайба 16 65Г 019	10
24	ГОСТ 6308-71	Кольцо СТ-76-59-6	2
25	ГОСТ 6308-71	Кольцо СП 88-69-7	2
27	ГОСТ 8752-70	Манжета 1-60х85-1	2
28	ГОСТ 8752-70	Манжета 1-70х95-1	2
30	ГОСТ 19853-74	Масленка 1.2.Ц6	2
32	ГОСТ 333-71	Подшипник 7612	2

Шнек ЭТЦ-165-007002.000



ЭТЦ-165-007002.000

Натяжное устройство
ЭТЦ-1609.32.03.000

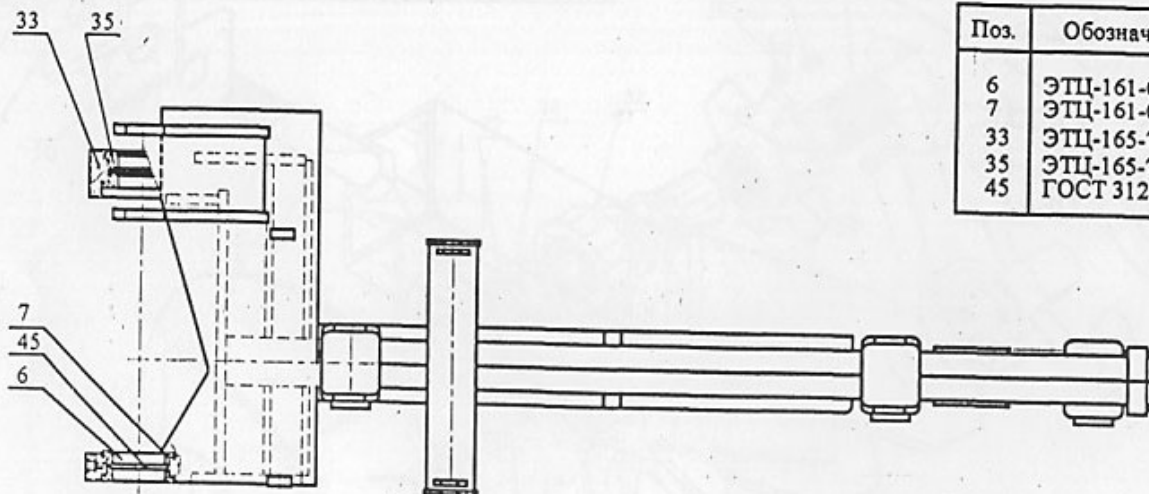
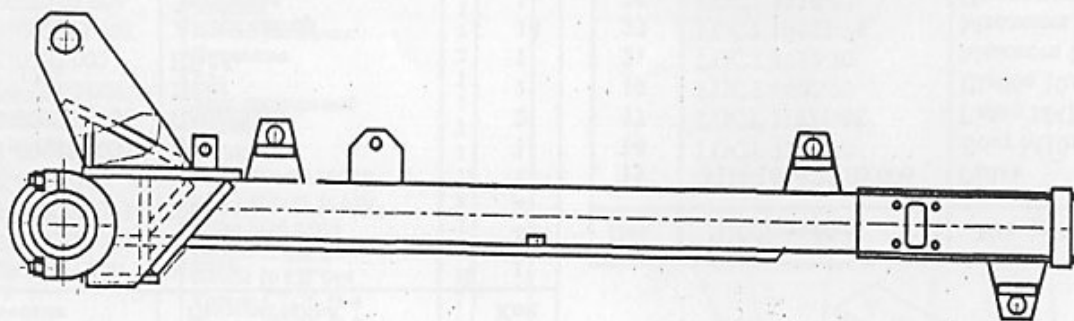


Поз.	Обозначение	Наименование	Кол.
1	ЭТЦ-1609.32.03.200	Вилка	1
3	ЭТН-123-000203.002	Лабиринт	2
4	ЭТН-123-000203.003	Крышка	2
5	ЭТН-123-0203.04	Кольцо	1
6	ЭТН-123-000203.005	Ось	1
7	ЭТН-123-000203.006	Прокладка	2
8	ЭТЦ-1609.32.03.007	Винт	1
9	ЭТЦ-161-0203.002	Шайба	1
10	ЭТЦ-161-000203.003	Амортизатор	14
11	ЭТЦ-1609.32.03.004	Звездочка	1
12	ЭТЦ-165-007003.004	Шайба	6

Поз.	Обозначение	Наименование	Кол.
13	ЭТЦ-1609.32.03.006	Гайка	2
14	ГОСТ 7798-70	Болт М10х25.36.06	12
17	ГОСТ 11871-88	Гайка М42х1.5-7Н.06	2
19	ГОСТ 6402-70	Шайба 10.65 Г.05	12
21	ГОСТ 8752-70	Манжета 1-60х85-1	2
23	ГОСТ 19853-74	Масленка 1.2. Ц6	1
25	ГОСТ 8338-57	Подшипник 309	2
27	ЭТЦ-165.007.000.003	Гайка (зап. часть)	1
28	ЭТЦ-165.007.000.004	Гайка	1

ЭТЦ-1609.32.03.000

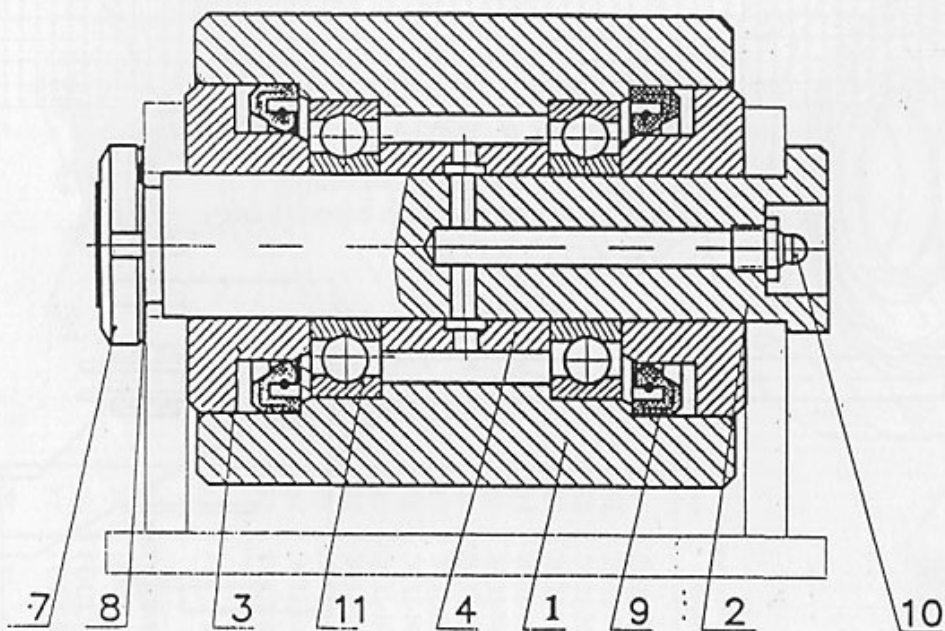
Рама рабочего органа
ЭТЦ-1609.32.06.000



Поз.	Обозначение	Наименование	Кол.
6	ЭТЦ-161-000201.019	Вкладыш	1
7	ЭТЦ-161-000201.021	Вкладыш	1
33	ЭТЦ-165-7001-041	Втулка	2
35	ЭТЦ-165-7001-045	Втулка	1
45	ГОСТ 3128-70	Штифт 6п 6x16	1

ЭТЦ-1609.32.06.000

Ролик
ЭТЦ-1609.32.04.000



Поз.	Обозначение	Наименование	Кол.
1	ЭТЦ-1609.32.04.100	Ролик	1
2	ЭТЦ-161.0200.013	Ось	1
3	ЭТЦ-161.000200.014	Втулка	2
4	ЭТЦ-161.0200.015	Втулка	1
7	ГОСТ 11871-73	Гайка М30х1,5,6	1
8	ГОСТ 11872-89	Шайба 30.01	1
9	ГОСТ 11872-89	Манжета I-55x80-3	2
10	ГОСТ 11872-89	Масленка 1.2 Ц6	1
11	ГОСТ 11872-89	Подшипник 207	2

ЭТЦ-1609.32.04.000

Рабочий орган
ЭТЦ-1609.39.00.000

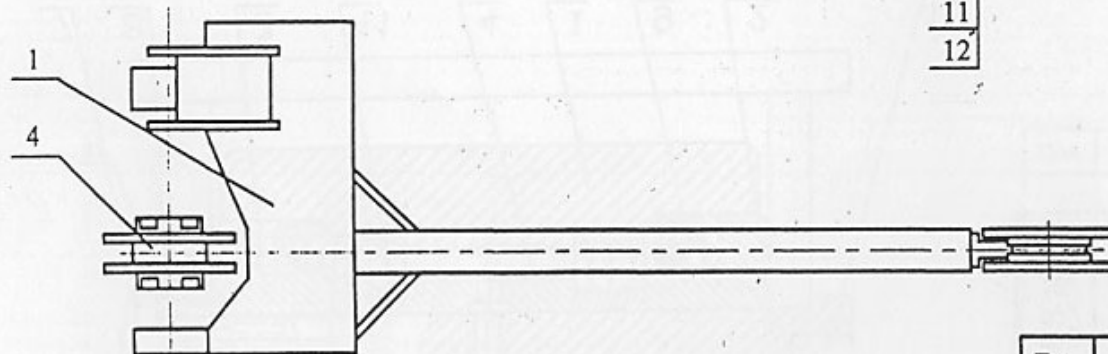
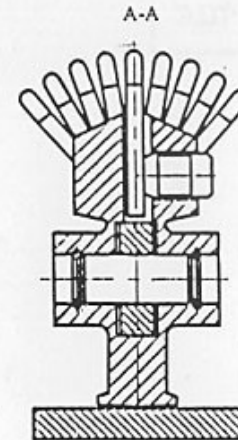
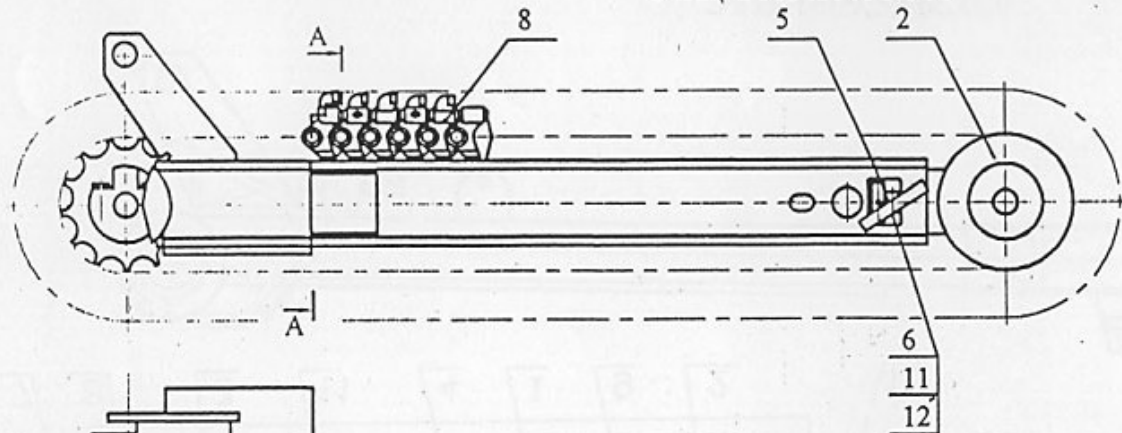
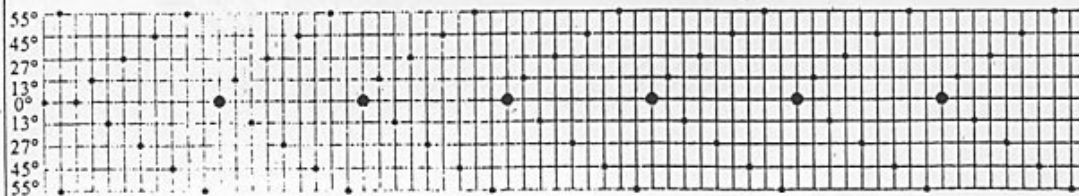


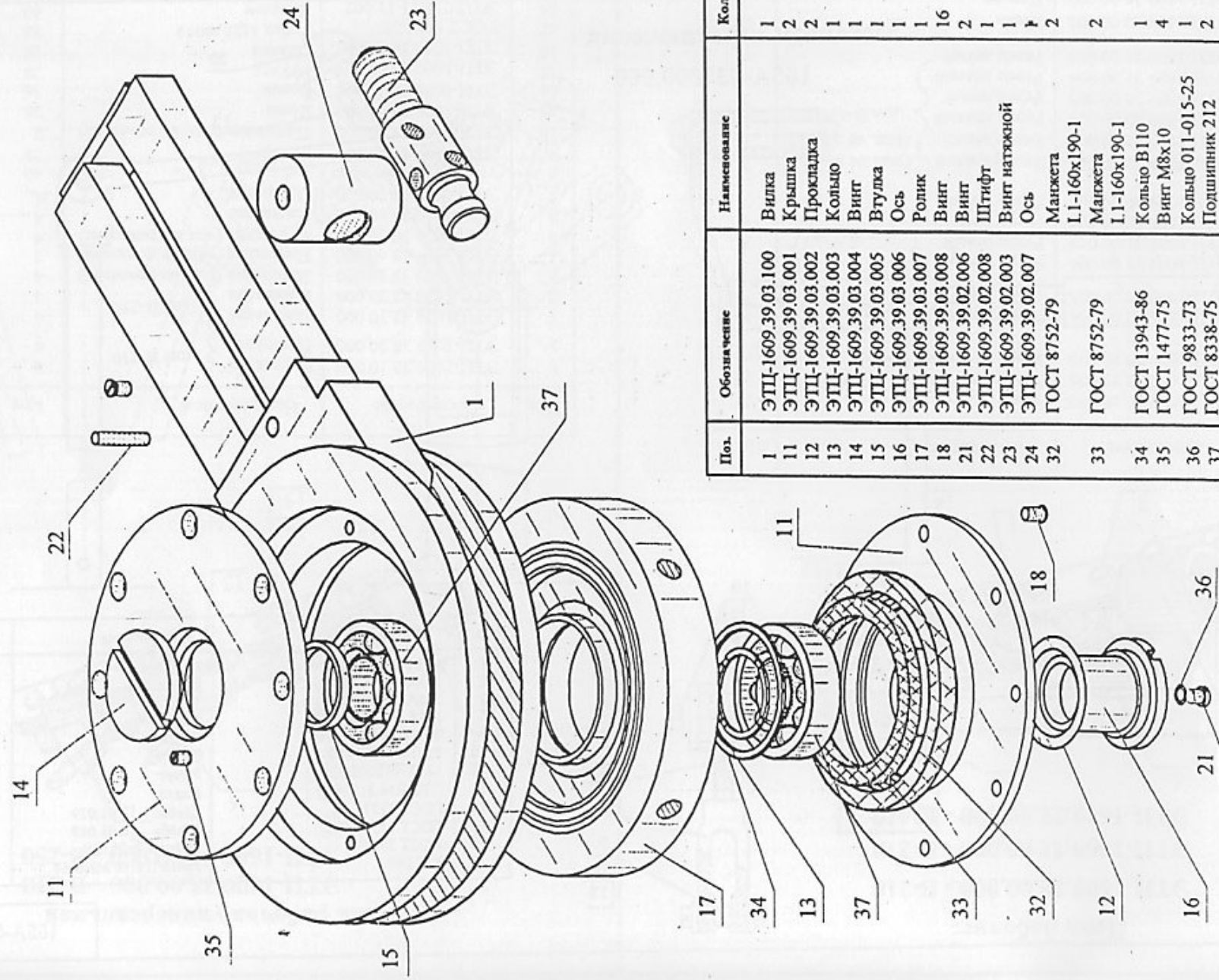
Схема набора цепи Урал-33 на 72 кулака
Направление движения



Поз.	Обозначение	Наименование	Кол.
1	ЭТЦ-1609.39.01.000	Рама рабочего органа	1
2	ЭТЦ-1609.39.03.000	Напряжное устройство	1
4	ЭТЦ-1609.39.04.000	Звездочка воздушная	1
5	ЭТЦ-1609.39.06.000	Фиксатор	1
6	ЭТЦ-1609.39.00.002	Планка	1
	ЭТЦ-1609.39.00.001	Ключ для стопоров (ЗИП)	1
8	УЗ3.20.00.000-01	Тяговая цепь "Урал-33" на 72 кулака	1
11	ГОСТ 7798-70	Болт М12х25.36	2
12	ГОСТ 6402-70	Шайба 12.65 Г	2

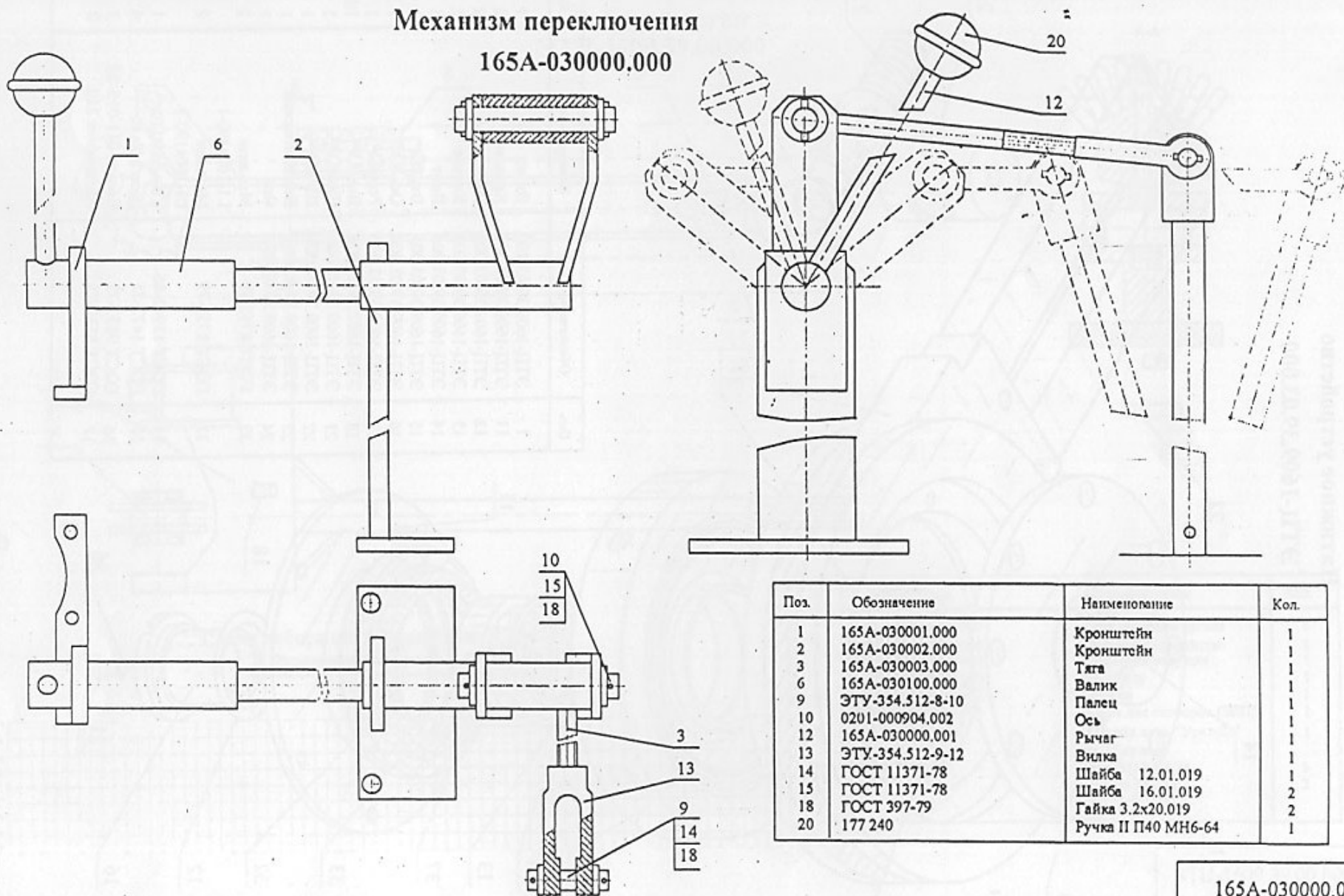
ЭТЦ-1609.39.00.000

Натяжное устройство
ЭТЦ-1609.39.03.000



Поз.	Обозначение	Наименование	Кол.
1	ЭТЦ-1609.39.03.100	Вилка	1
11	ЭТЦ-1609.39.03.001	Крышка	2
12	ЭТЦ-1609.39.03.002	Прокладка	2
13	ЭТЦ-1609.39.03.003	Кольцо	1
14	ЭТЦ-1609.39.03.004	Винт	1
15	ЭТЦ-1609.39.03.005	Втулка	1
16	ЭТЦ-1609.39.03.006	Ось	1
17	ЭТЦ-1609.39.03.007	Ролик	1
18	ЭТЦ-1609.39.03.008	Винт	16
21	Винт	2	
22	ЭТЦ-1609.39.02.008	Штифт	1
23	ЭТЦ-1609.39.02.003	Винт натяжной	1
24	ЭТЦ-1609.39.02.007	Ось	1
32	ГОСТ 8752-79	Манжета	2
33	ГОСТ 8752-79	Манжета	2
34	ГОСТ 13943-86	Кольцо В110	1
35	ГОСТ 1477-75	Винт М8х10	4
36	ГОСТ 9833-73	Кольцо 011-015-25	1
37	ГОСТ 8338-75	Подшипник 212	2

Механизм переключения
165А-030000.000



Поз.	Обозначение	Наименование	Кол.
1	165А-030001.000	Кронштейн	1
2	165А-030002.000	Кронштейн	1
3	165А-030003.000	Тяга	1
6	165А-030100.000	Валик	1
9	ЭТУ-354.512-8-10	Палец	1
10	0201-000904.002	Ось	1
12	165А-030000.001	Рычаг	1
13	ЭТУ-354.512-9-12	Вилка	1
14	ГОСТ 11371-78	Шайба 12.01.019	1
15	ГОСТ 11371-78	Шайба 16.01.019	2
18	ГОСТ 397-79	Гайка 3.2x20.019	2
20	177 240	Ручка П П40 МН6-64	1

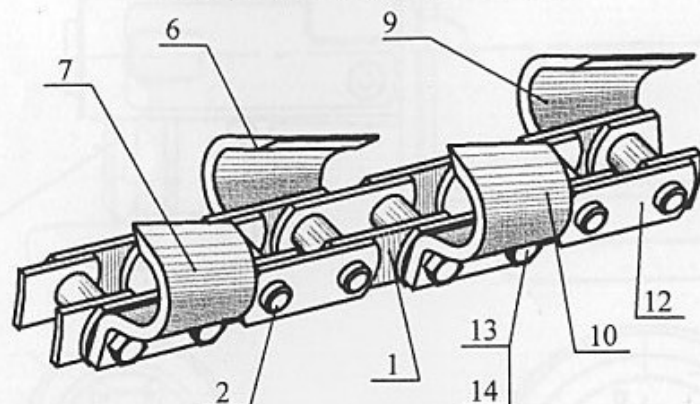
165А-030000.000

Цепи рабочие:

ЭТЦ-1609.20.00.000 - В-210

ЭТЦ-1609.21.00.000 - В-270

ЭТЦ-1609.22.00.000 - В-410

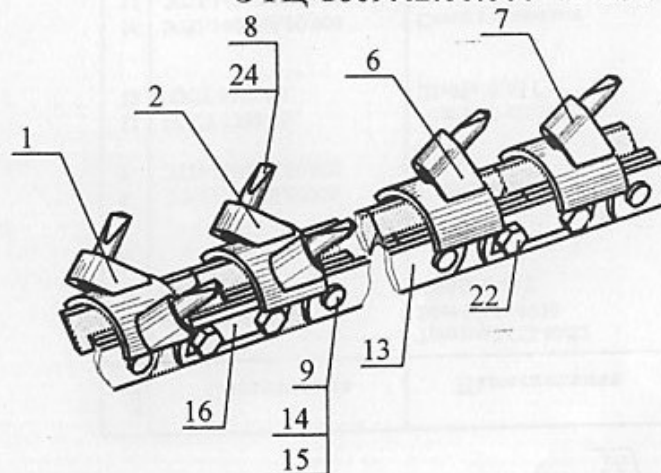


Поз.	Обозначение	Наименование	Кол.
1	ЭТЦ-1609.20.10.000	Звено	28
2	ЭТЦ-1609.20.20.000	Вилка (для цепей В-210 и В-270) -	28
2	ЭТЦ-1609.20.20.000	Вилка (для цепи В-410) -	21
6	ЭТЦ-1609.20.00.004	Резец правый } для В-210	14
7	ЭТЦ-1609.20.00.005		Резец левый } 14
6	ЭТЦ-1609.21.00.004	Резец правый } для В-270	7
7	ЭТЦ-1609.21.00.005		Резец левый } 7
9	ЭТЦ-1609.20.00.004	Резец правый	7
10	ЭТЦ-1609.20.00.005	Резец левый	7
4	ЭТЦ-1609.22.10.000	Резец правый (усл. не показ.)	7
5	ЭТЦ-1609.22.00.005	Резец левый (усл. не показ.)	7
6	ЭТЦ-1609.20.00.004	Резец правый } для В-410	4
7	ЭТЦ-1609.20.00.005		Резец левый } 3
9	ЭТЦ-1609.21.00.004	Резец правый	7
10	ЭТЦ-1609.21.00.005	Резец левый	7
12	ЭТЦ-1609.20.00.003	Щека	28
13	ЭТЦ-1609.36.00.002	Планка	28
14	ГОСТ 5915-70	Гайка М20.4.019	56

Цепь рабочая универсальная

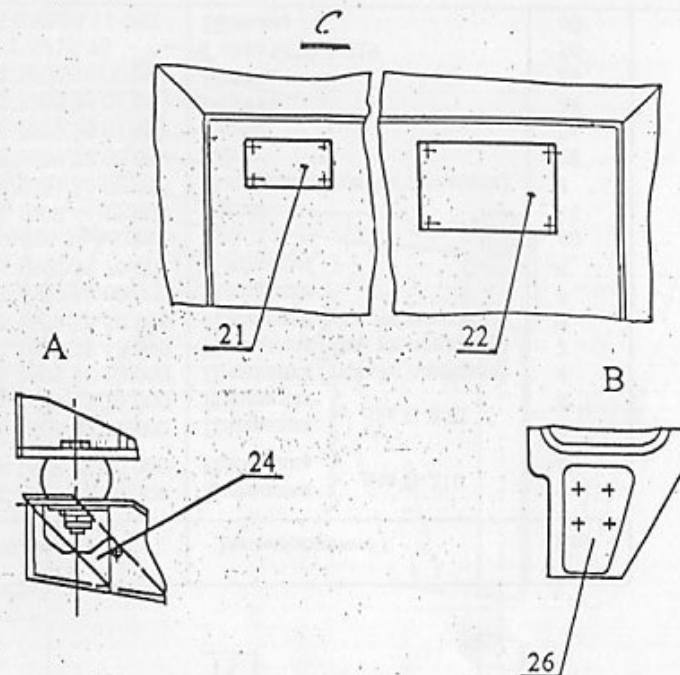
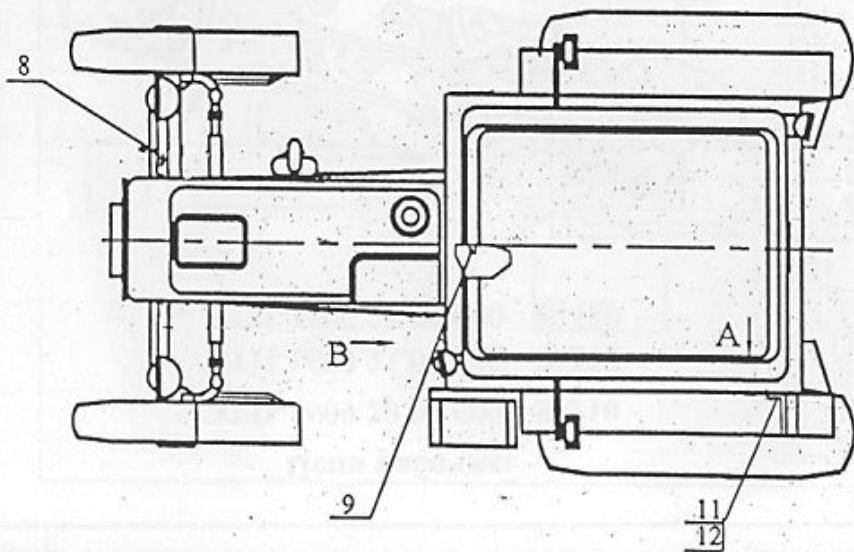
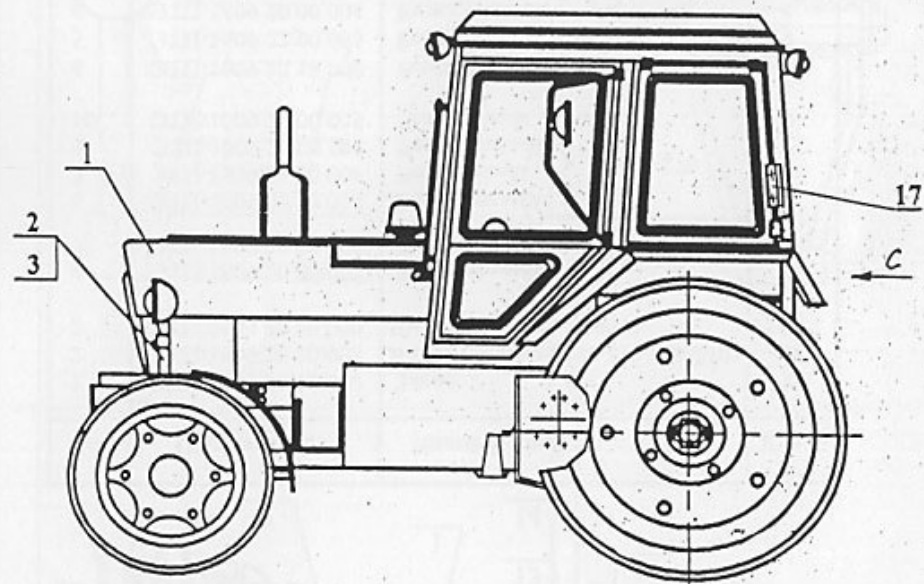
ЭТЦ-1609.38.00.000 - В-210

ЭТЦ-1609.42.00.000 - В-250



Поз.	Обозначение	Наименование	Кол.
1	ЭТЦ-1609.38.10.000	Площадка } для В-210	4
2	ЭТЦ-1609.38.20.000		Площадка } 4
1	ЭТЦ-1609.42.10.000	Площадка } для В-250	4
2	ЭТЦ-1609.42.20.000		Площадка } 4
3	ЭТЦ-1609.38.30.000	Площадка (усл. не показана)	4
4	ЭТЦ-1609.38.40.000	Площадка (усл. не показана)	2
5	ЭТЦ-1609.38.50.000	Площадка (усл. не показана)	4
6	ЭТЦ-1609.38.60.000	Площадка	4
7	ЭТЦ-1609.38.70.000	Площадка	4
8	ЭТЦ-1609.38.80.000	Зуб	40
9	ЭТЦ-1609.41.12.000	Вилка	28
10	ЭТЦ-1609.38.90.000	Площадка (усл. не показана)	2
13	ЭТЦ-1609.20.00.003	Щека	28
14	ЭТЦ-1609.36.01.002	Ролик	56
15	ЭТЦ-1609.36.01.003	Втулка	28
16	ЭТЦ-1609.36.00.002	Планка	28
22	ГОСТ 5915-70	Гайка М20.4.019	56
24	ЭТЦ-252.35.11.002	Шплинт	40

Доработка трактора
ЭТЦ-1609.26.00.000



Поз.	Обозначение	Наименование	Кол.
1		Трактор МТЗ-80/82	1
2	ГОСТ 7798-70	Болт М16х40,56	4
3	ГОСТ 6402-70	Шайба 6,65 Г	4
8	ЭТЦ-1609.26.02000	Кронштейн	2
9	ЭТЦ-1609.26.00.003	Втулка	1
11	ГОСТ 7798-70	Болт М 8 х25,56	2
12	ГОСТ 6402-70	Шайба 8,65 Г	2
16	ЭТЦ-1609.26.00.006	Схема управления	1
17	ЭТЦ-1609.26.00.005	Кронштейн	1
21	ЭТЦ-1609.26.00.012	Табличка потребительской маркировки	1
22	ЭТЦ-1609.26.00.013	Карта смазки	1
24	ЭТЦ-165-002000.027	Ребро	1
26	ЭТЦ-1609.26.00.009	Панель	1